

active | *R&d Leyform*



Una nuova seduta operativa, con linee giovanili e dinamiche. Schienale imbottito o in rete, con verniciatura bianca oppure nera, Active entra nella collezione Leyform, portando freschezza, comodità e un'estetica estremamente attuale. Una struttura robusta e una praticità inconfondibile per rinnovare e migliorare il design della tua area lavorativa.

A new operational chair with fresh and dynamic lines. Upholstered or mesh backrest, in white or black versions, Active joins the Leyform collection featuring freshness, comfort and a contemporary look. A sturdy body and an incomparable functionality to update and improve the design of your working environment.

Une nouvelle gamme opérationnelle aux lignes contemporaines et dynamiques, avec son dossier tapissé ou résille, verni blanc ou noir, Active entre dans la collection Leyform amenant une vague de fraîcheur un confort remarquable et une esthétique extrêmement actuelle. Une structure robuste et une fonctionnalité incomparables pour rénover et améliorer le design de votre espace de travail.

Ein neuer operationeller Drehstuhl mit kontemporärem und dynamischem Look. Active steigt in die Leyform Kollektion ein und bringt eine Frischewelle, erhöhten Komfort und aktuelle Ästhetik, mit. In die gepolsterte bzw. Netz-Rückenversionen und in der weißen bzw. schwarzer Ausführung erhältlich, Active bietet eine robuste Struktur und außergewöhnliche Funktionsfähigkeit, die das Design Ihrer Arbeitsräume hochbringt.





EN
1335

D. Lgs.
81/2008

TEST
n°X5.1
ANSI-BIFMA

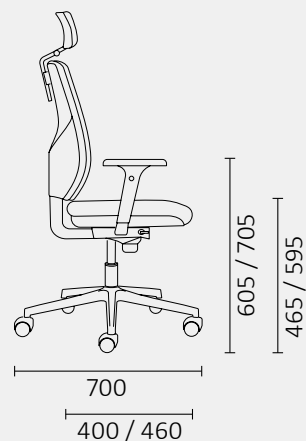
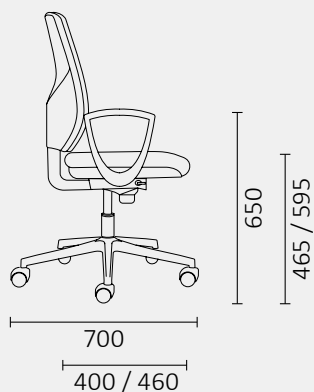
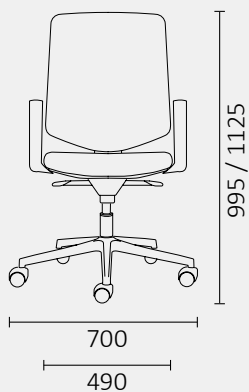
1 IM



CAM

Certificazioni prodotto
Certifications
Certifications
Zertifizierungen





COD



COD													
12900	/	475/605	1005/1140	700	490	700	/	0,70	/	0,21	12,00	16,00	
12905	605/705	475/605	1005/1140	700	490	700	/	0,70	/	0,21	14,00	18,00	
12907	650	475/605	1005/1140	700	490	700	/	0,70	/	0,21	13,50	17,50	
12920	/	465/595	995/1125	700	490	700	/	0,70	/	0,21	16,00	20,00	
12925	605/705	465/595	995/1125	700	490	700	/	0,70	/	0,21	18,00	22,00	
12927	650	465/595	995/1125	700	490	700	/	0,70	/	0,21	17,50	21,50	
12930	/	465/595	995/1125	700	490	700	/	0,70	/	0,21	16,00	20,00	
12935	605/705	465/595	995/1125	700	490	700	/	0,70	/	0,21	18,00	22,00	
12937	650	465/595	995/1125	700	490	700	/	0,70	/	0,21	17,50	21,50	
12970	/	465/595	995/1125	700	490	700	/	0,70	/	0,21	16,00	20,00	
12975	605/705	465/595	995/1125	700	490	700	/	0,70	/	0,21	18,00	22,00	
12977	650	465/595	995/1125	700	490	700	/	0,70	/	0,21	17,50	21,50	

Plastiche

Il sedile, il sottosedile, lo schienale ed il retro schienale sono in materiale plastico (polipropilene antiurto) con bordi arrotondati prodotti con materiale riciclato e riciclabili.

Imbottitura

L'imbottitura del sedile e dello schienale è in poliuretano espanso indeformabile a densità differenziate, ecologico, privo di fluoro, fluorocarburi e solventi clorurati (C.F.C.), ad espansione con acqua pura. Imbottitura autoestinguenta su richiesta.

Rivestimenti

Vedi dati tecnici su cartelline di riferimento.

Meccanismi

- **CONTATTO PERMANENTE** dello schienale (montato su piastra di acciaio) con arresto e regolabile in tutte le posizioni, schienale regolabile in altezza e profondità. Regolazione in altezza dello schienale in 8 posizioni stando seduti, con un semplice movimento delle braccia dal basso verso l'alto
- **MINISYNCRON**: Movimento oscillante sincronizzato a contatto permanente con arresto regolabile in 5 posizioni e sicurezza anti-ribaltamento per lo svincolo dello schienale. Intensità di oscillazione regolabile. Regolazione in altezza dello schienale in 12 posizioni, stando seduti, con un semplice movimento delle braccia dal basso verso l'alto
- **SLITTA** (dove presente): slittamento in avanti del sedile con arresto regolabile in 7 posizioni (corsa 70 mm)

Pistone

Il dispositivo di sollevamento è a gas.

Basamenti

Basamento a 5 razze realizzato in nylon nero o bianco.

Ruote

- Versione bianca: ruote gommate, con freno autobloccante, e battistrada morbido
- Versione nera: ruote doppie piroettanti, con freno autobloccante, e battistrada morbido

Optional:

- Versione nera con ruote gommate con freno autobloccante e battistrada morbido

Braccioli

- Braccioli FISSI in Polipropilene nero/bianco prodotti con materiale riciclato e riciclabili
- Bracciolo 1D regolabile in altezza, in nylon con top in poliuretano morbido (TPU Poliuretano Termoplastico). Regolabile in altezza in 9 posizioni (corsa mm 100mm)
- Bracciolo 4D regolabile in altezza-profondità-angolo e larghezza, in nylon bianco con top in poliuretano morbido (TPU Poliuretano Termoplastico). Regolabile in altezza in 9 posizioni (corsa mm 100mm)

Optional

- Bracciolo 1D regolabile in altezza, in nylon con top in nylon. Regolabile in altezza in 7 posizioni (corsa mm 70mm)
- Bracciolo 2D regolabile in altezza-traslazione, in nylon con top in nylon. Regolabile in altezza in 7 posizioni (corsa mm 70mm)
- Bracciolo 4D regolabile in altezza-profondità-angolo e larghezza, in nylon nero con top in poliuretano morbido (TPU Poliuretano Termoplastico). Regolabile in altezza in 9 posizioni (corsa mm 100mm)
- Bracciolo 4D regolabile in altezza-profondità-angolo e larghezza, in alluminio con top in poliuretano morbido (TPU Poliuretano Termoplastico). Regolabile in altezza in 9 posizioni (corsa mm 100mm)

Modifiche

Leyform si riserva il diritto di apportare modifiche in qualsiasi momento al fine di migliorare la propria produzione.

Plastics

The seat, under-seat cover, backrest, and back-cover are made of plastic material (shockproof polypropylene) with rounded edges produced with recycled and recyclable material.

Padding

The padding of the seat and backrest is made of non-deformable, differentiated-density polyurethane foam, eco-friendly, free of fluorine, fluorocarbons, and chlorinated solvents (C.F.C.), expanded with pure water. Self-extinguishing padding on request.

Upholstery

Refer to the technical data on the reference sample cards.

Mechanisms

- PERMANENT CONTACT of the backrest (mounted on a steel plate) with lockable adjustment in all positions; backrest adjustable in height and depth. Backrest height adjustment in 8 positions while seated, with a simple upward movement of the arms from the bottom up
- MINISYNCHRON: Synchronized tilting movement with permanent contact and lockable adjustment in 5 positions, featuring anti-tilt safety for backrest release. Adjustable tilting intensity. Backrest height adjustment in 12 positions while seated, with a simple upward movement of the arms from the bottom up
- SLIDE (where present): forward seat sliding with lockable adjustment in 7 positions (70 mm stroke)

Gas Lift

The lifting device is a gas cylinder.

Bases

5-star base made of black or white nylon.

Castors

- White version: rubberized castors with self-braking system and soft tread
 - Black version: twin swivel castors with self-braking system and soft tread
- Optional:
- Black version with rubberized castors, self-braking system and soft tread

Armrests

- FIXED armrests in black/white Polypropylene produced with recycled and recyclable material
- 1D height-adjustable armrest, in nylon with soft polyurethane top (TPU Thermoplastic Polyurethane). Height adjustable in 9 positions (100 mm stroke)
- 4D height-depth-angle and width adjustable armrest, in white nylon with soft polyurethane top (TPU Thermoplastic Polyurethane). Height adjustable in 9 positions (100 mm stroke)

Optional

- 1D height-adjustable armrest, in nylon with nylon top. Height adjustable in 7 positions (70 mm stroke)
- 2D height-translation adjustable armrest, in nylon with nylon top. Height adjustable in 7 positions (70 mm stroke)
- 4D height-depth-angle and width adjustable armrest, in black nylon with soft polyurethane top (TPU Thermoplastic Polyurethane). Height adjustable in 9 positions (100 mm stroke)
- 4D height-depth-angle and width adjustable armrest, in aluminum with soft polyurethane top (TPU Thermoplastic Polyurethane). Height adjustable in 9 positions (100 mm stroke)

Modifications

Leyform reserves the right to make modifications at any time in order to improve its production.

Plastiques

L'assise, le sous-assise, le dossier et le dos de dossier sont en matière plastique (polypropylène antichoc) aux bords arrondis, produits à partir de matériau recyclé et entièrement recyclables.

Rembourrage

Le rembourrage de l'assise et du dossier est en mousse de polyuréthane indéformable à densités différenciées, écologique, sans fluor, fluorocarbures ni solvants chlorés (C.F.C.), expansée à l'eau pure. Rembourrage auto-extinguible sur demande.

Revêtements

Voir les données techniques dans les fiches de référence correspondantes.

Mécanismes

Contact permanent du dossier (monté sur une plaque en acier) avec blocage et réglage dans toutes les positions. Dossier réglable en hauteur et en profondeur. Réglage en hauteur du dossier sur 8 positions, en position assise, par simple mouvement des bras de bas en haut.

Minisynchron : Mécanisme synchrone avec blocage réglable sur 5 positions et sécurité anti-basculement lors du déverrouillage du dossier. Tension d'oscillation réglable. Réglage en hauteur du dossier sur 12 positions, en position assise, par simple mouvement des bras de bas en haut.

Translation d'assise (si présente) : coulissement vers l'avant de l'assise avec blocage réglable sur 7 positions (course 70 mm).

Vérin à gaz

Dispositif de levage à vérin à gaz.

Piétement

Piétement à 5 branches en nylon noir ou blanc.

Roulettes

- Version blanche : roulettes caoutchoutées avec frein autobloquant et bande de roulement souple.
 - Version noire : roulettes doubles pivotantes avec frein autobloquant et bande de roulement souple.
- Option :
- Version noire avec roulettes caoutchoutées, frein autobloquant et bande de roulement souple.

Accoudoirs

- Accoudoirs fixes en polypropylène noir/blanc, produits avec du matériau recyclé et recyclables.
- Accoudoir 1D réglable en hauteur, en nylon avec top en polyuréthane souple (TPU – polyuréthane thermoplastique). Réglable en hauteur sur 9 positions (course 100 mm).
- Accoudoir 4D réglable en hauteur, profondeur, angle et largeur, en nylon blanc avec top en polyuréthane souple (TPU – polyuréthane thermoplastique). Réglable en hauteur sur 9 positions (course 100 mm).

Options

- Accoudoir 1D réglable en hauteur, en nylon avec top en nylon. Réglable sur 7 positions (course 70 mm).
- Accoudoir 2D réglable en hauteur et en translation, en nylon avec top en nylon. Réglable sur 7 positions (course 70 mm).
- Accoudoir 4D réglable en hauteur, profondeur, angle et largeur, en nylon noir avec top en polyuréthane souple (TPU). Réglable sur 9 positions (course 100 mm).
- Accoudoir 4D réglable en hauteur, profondeur, angle et largeur, en aluminium avec top en polyuréthane souple (TPU). Réglable sur 9 positions (course 100 mm).

Modifications

Leyform se réserve le droit d'apporter à tout moment des modifications destinées à améliorer ses produits.

Kunststoffteile

Sitz, Sitzunterseite, Rückenlehne und Rückenschale sind aus Kunststoff (stoßfestes Polypropylen) mit abgerundeten Kanten gefertigt, aus recyceltem Material hergestellt und recycelbar.

Polsterung

Die Polsterung von Sitz und Rückenlehne besteht aus formstabilem Polyurethan-Schaumstoff mit differenzierter Dichte, ökologisch, frei von Fluor, Fluorkohlenwasserstoffen und chlorierten Lösungsmitteln (FCKW), wassergetrieben. Flammenhemmende Polsterung auf Anfrage.

Bezüge

Siehe technische Daten auf den entsprechenden Musterkarten.

Mechanismen

PERMANENTKONTAKT der Rückenlehne (auf Stahlplatte montiert), arretierbar und in allen Positionen verstellbar, Rückenlehne in Höhe und Tiefe verstellbar. Höhenverstellung der Rückenlehne in 8 Positionen im Sitzen, mit einer einfachen Armbewegung von unten nach oben

MINISYNCHRON: Synchronisierte Pendelbewegung mit Permanentkontakt, in 5 Positionen arretierbar und mit Antischock-Sicherheitsperre zur Freigabe der Rückenlehne. Einstellbare Schwingintensität. Höhenverstellung der Rückenlehne in 12 Positionen im Sitzen, mit einer einfachen Armbewegung von unten nach oben

SCHIEBESITZ (sofern vorhanden): Vorwärtsverschiebung des Sitzes mit in 7 Positionen einstellbarem Anschlag (Hub 70 mm)

Gasfeder

Die Hubvorrichtung erfolgt per Gasdruckfeder.

Basen

5-Stern-Fußkreuz aus schwarzem oder weißem Nylon.

Rollen

- Weiße Version: gummierte Rollen mit Sicherheitsbremse und weicher Lauffläche
 - Schwarze Version: Doppel-Lenkrollen mit Sicherheitsbremse und weicher Lauffläche
- Optional:
- Schwarze Version mit gummierten Rollen, Sicherheitsbremse und weicher Lauffläche

Armlehnen

- FESTSTEHENDE Armlehnen aus schwarzem/weißem Polypropylen, aus recyceltem Material hergestellt und recycelbar
- 1D-Armlehne, höhenverstellbar, aus Nylon mit Auflage aus weichem Polyurethan (TPU Thermoplastisches Polyurethan). Höhenverstellbar in 9 Positionen (Hub 100 mm)
- 4D-Armlehne, höhen-, tiefen-, winkel- und breitenverstellbar, aus weißem Nylon mit Auflage aus weichem Polyurethan (TPU Thermoplastisches Polyurethan). Höhenverstellbar in 9 Positionen (Hub 100 mm)

Optional

- 1D-Armlehne, höhenverstellbar, aus Nylon mit Nylon-Auflage. Höhenverstellbar in 7 Positionen (Hub 70 mm)
- 2D-Armlehne, höhenverstellbar und breitenverstellbar, aus Nylon mit Nylon-Auflage. Höhenverstellbar in 7 Positionen (Hub 70 mm)
- 4D-Armlehne, höhen-, tiefen-, winkel- und breitenverstellbar, aus schwarzem Nylon mit Auflage aus weichem Polyurethan (TPU Thermoplastisches Polyurethan). Höhenverstellbar in 9 Positionen (Hub 100 mm)
- 4D-Armlehne, höhen-, tiefen-, winkel- und breitenverstellbar, aus Aluminium mit Auflage aus weichem Polyurethan (TPU Thermoplastisches Polyurethan). Höhenverstellbar in 9 Positionen (Hub 100 mm)

Modifikationen

Leyform behält sich das Recht vor, jederzeit Änderungen vorzunehmen, um die eigene Produktion zu verbessern.

SCHIENALE

backrest / dossier / Rückenlehne



BRACCIOLI

armrests / accoudoirs / Armlehnen



BASAMENTI

bases / piétements / Fussgestelle



POGGIATESTA

headrest / appui-tête / Kopfstütze



COLORI PLASTICHE

plastic colours / couleurs plastique / Kunststofffarben



 **leyform**

Via Pertini, 1, 31014 Colle Umberto
Treviso - Italy
Tel +39 0438 430 050
Fax +39 0438 430 487

www.leyform.com
info@leyform.com

Ultima revisione
Last revision
Dernière révision
Letzte Überarbeitung

Rev.00 del 31/07/2024

