

# soleil | *R&d Leyform*

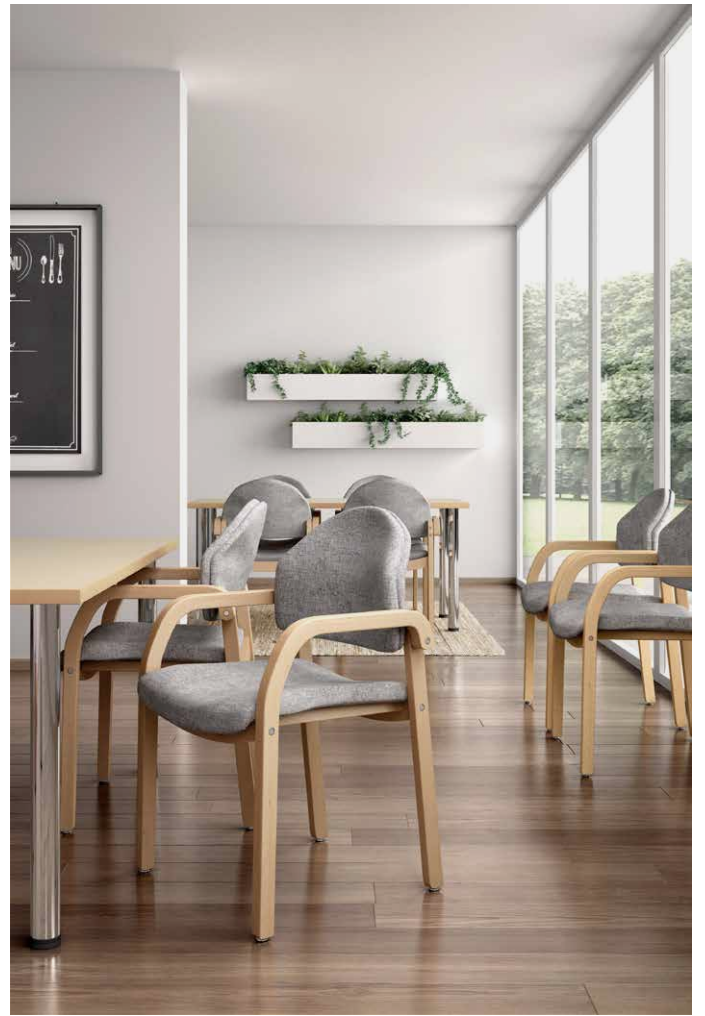


Una seduta o poltrona in legno, robusta e pratica al tempo stesso. Facile nell'utilizzo e nella pulizia quotidiana, Soleil è pensata apposta per un uso prolungato nel tempo. Uno schienale molto avvolgente sostiene il busto e si adatta perfettamente al proprio corpo, regalando momenti di comfort e benessere.

Soleil, a practical and solid chair with a wooden frame, sturdy and practical at the same time. Very comfortable thanks to its envelopping and ergonomic backrest supporting your bust and perfectly fitting to your body shape. A practical and versatile chair for an intense use.

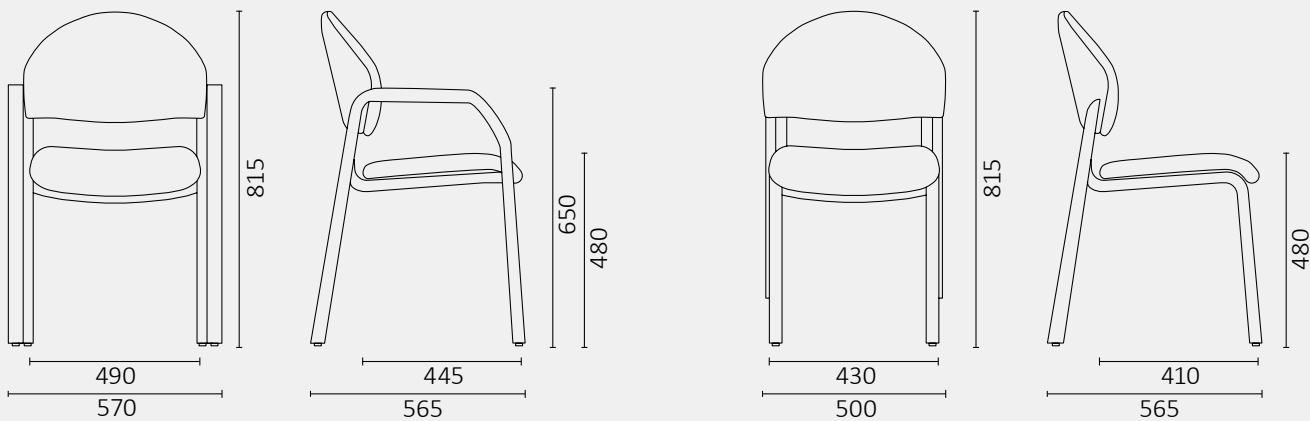
Chaise ou fauteuil avec chassis en bois d'hêtre, robuste et pratique en même temps. Soleil est un siège pensé pour un usage prolongé, avec un design classique et des lignes sinueuses, très confortable grâce à son dossier enveloppant et ergonomique qui soutient le buste et s'adapte parfaitement au corps.

Ein Stuhl oder Sessel aus Holz, robust und gleichzeitig praktisch. Benutzungsfreundlich und leicht zu reinigen, Soleil ist gedacht für eine dauerhafte Benutzung. Die umhüllende Rückenlehne stützt den Oberkörper und passt sich perfekt an den Körper an, wodurch Komfort und Wohlbefinden garantiert sind.





Certificazioni prodotto  
Certifications  
Certifications  
Zertifizierungen



COD



COD	Icon 1	Icon 2	Icon 3	Icon 4	Icon 5	Icon 6	Icon 7	Icon 8	Icon 9	Icon 10	Icon 11	Icon 12	Icon 13
<b>681151</b>	/	480	815	565	430	500	2 pz.	0,63	1,10	0,22	6,25	8,25	
<b>681171</b>	650	480	815	565	490	570	2 pz.	0,65	1,14	0,22	7,50	9,25	

## Sedile

Il sedile è composto da faggio multistrato con spessore di 10 mm, curvato ed incollato ad alta frequenza con un collante a bassa emissione di formaldeide (classe E1).

## Schienale

Lo schienale è composto da faggio multistrato con spessore di 12 mm e da un pannello sempre in faggio multistrato con spessore di 4,5 mm, curvati ed incollati ad alta frequenza con un collante a bassa emissione di formaldeide (classe E1).

## Imbottitura

L'imbottitura del sedile e dello schienale è in poliuretano espanso indeformabile a densità differenziate, ecologico, privo di fluoro, fluorocarburi e solventi clorurati (C.F.C.), ad espansione con acqua pura. Imbottitura autoestinguenta su richiesta.

## Rivestimento

Vedi dati tecnici su cartelline di riferimento.

## Telaio

**Poltrona:** la struttura portante è un telaio a 4 gambe formato da faggio multistrato, curvato ed incollato ad alta frequenza con un collante a bassa emissione di formaldeide (classe E1), con braccioli e gambe anteriori spessore 30 mm e larghezza 35 mm, e gambe posteriori spessore 27 mm e larghezza 40 mm, verniciato.

**Sedia:** la struttura portante è un telaio a 4 gambe formato da faggio multistrato, curvato ed incollato ad alta frequenza con un collante a bassa emissione di formaldeide (classe E1), con gambe anteriori spessore 32 mm e larghezza 35 mm e gambe posteriori spessore 27 mm e larghezza 40 mm, verniciato.

## Impilabilità

Le sedie si possono impilare 2 pezzi.

## Accessori

Piedini cromati.

## Modifiche

Leyform si riserva il diritto di apportare modifiche in qualsiasi momento al fine di migliorare la propria produzione.

## Seat

The seat is made of 10 mm thick bent plywood beech, glued at high frequency with a low-formaldehyde adhesive (E1 class).

## Backrest

The backrest is made of 12 mm thick bent plywood beech, along with a 4.5 mm thick plywood beech panel, glued at high frequency with a low-formaldehyde adhesive (E1 class).

## Padding

The seat and backrest are padded with non-deformable, differentiated-density polyurethane foam, ecological, free of fluorine, fluorocarbons, and chlorinated solvents (CFCs), expanded with pure water. Self-extinguishing padding available on request.

## Upholstery

See technical data in the reference folders.

## Frame

Armchair: the supporting structure is a 4-leg frame made of bent plywood beech, glued at high frequency with a low-formaldehyde adhesive (E1 class), with armrests and front legs 30 mm thick and 35 mm wide, and rear legs 27 mm thick and 40 mm wide, lacquered.

Chair: the supporting structure is a 4-leg frame made of bent plywood beech, glued at high frequency with a low-formaldehyde adhesive (E1 class), with front legs 32 mm thick and 35 mm wide, and rear legs 27 mm thick and 40 mm wide, lacquered.

## Stackability

Stackable up to 2 pieces.

## Accessories

Chromed feet.

## Modifications

Leyform reserves the right to make modifications at any time in order to improve its production.

## Assise

L'assise est composé de multiplis de hêtre d'une épaisseur de 10 mm, courbé et collé à haute fréquence avec un collant à faible émission de formaldéhyde (classe E1).

## Dossier

Le dossier est composé de multiplis de hêtre d'une épaisseur de 12 mm et d'un panneau également en multiplis de hêtre d'une épaisseur de 4,5 mm, courbés et collés à haute fréquence avec un collant à faible émission de formaldéhyde (classe E1).

## Rembourrage

L'assise et le dossier sont rembourrés avec de la mousse de polyuréthane indéformable à densité différenciée, écologique, sans fluoro, fluorocarbures ni solvants chlorés (CFC), expansée à l'eau pure. Rembourrage auto-extinguible sur demande.

Revêtement

Voir les données techniques sur les fiches de référence.

## Châssis

Fauteuil : la structure porteuse est un châssis à 4 pieds en multiplis de hêtre, courbé et collé à haute fréquence avec un collant à faible émission de formaldéhyde (classe E1), avec accoudoirs et pieds avant d'une épaisseur de 30 mm et d'une largeur de 35 mm, et pieds arrière d'une épaisseur de 27 mm et d'une largeur de 40 mm, laqué.

Chaise : la structure porteuse est un châssis à 4 pieds en multiplis de hêtre, courbé et collé à haute fréquence avec un collant à faible émission de formaldéhyde (classe E1), avec pieds avant d'une épaisseur de 32 mm et d'une largeur de 35 mm et pieds arrière d'une épaisseur de 27 mm et d'une largeur de 40 mm, laqué.

## Empilabilité

Les chaises peuvent être empilées par deux.

## Accessoires

Pieds chromés.

## Modifications

Leyform se réserve le droit d'apporter des modifications à tout moment afin d'améliorer sa production.

## **Sitz**

Der Sitz besteht aus 10 mm starkem Buchensperrholz, gebogen und hochfrequenzverleimt mit einem Kleber mit geringer Formaldehyd-Emission (Klasse E1).

## **Rückenlehne**

Die Rückenlehne besteht aus 12 mm starkem Buchensperrholz und einem ebenfalls aus Buchensperrholz gefertigten Paneel mit einer Stärke von 4,5 mm, gebogen und hochfrequenzverleimt mit einem Kleber mit geringer Formaldehyd-Emission (Klasse E1).

## **Polsterung**

Die Polsterung von Sitz und Rückenlehne besteht aus formstabilem Polyurethan-Schaumstoff mit differenzierter Dichte, ökologisch, frei von Fluor, Fluorkohlenwasserstoffen und chlorierten Lösungsmitteln (FCKW), wassergetrieben. Flammenhemmende Polsterung auf Anfrage.

## **Bezug**

Siehe technische Daten auf den entsprechenden Musterkarten.

## **Gestell**

Sessel: Die tragende Struktur ist ein 4-Fuß-Gestell aus Buchensperrholz, gebogen und hochfrequenzverleimt mit einem Kleber mit geringer Formaldehyd-Emission (Klasse E1), mit Armlehnen und Vorderbeinen in einer Stärke von 30 mm und einer Breite von 35 mm, sowie Hinterbeinen in einer Stärke von 27 mm und einer Breite von 40 mm, lackiert.

Stuhl: Die tragende Struktur ist ein 4-Fuß-Gestell aus Buchensperrholz, gebogen und hochfrequenzverleimt mit einem Kleber mit geringer Formaldehyd-Emission (Klasse E1), mit Vorderbeinen in einer Stärke von 32 mm und einer Breite von 35 mm und Hinterbeinen in einer Stärke von 27 mm und einer Breite von 40 mm, lackiert.

## **Stapelbarkeit**

Die Stühle sind bis zu 2 Stück stapelbar.

## **Zubehör**

Verchromte Gleiter.

## **Änderungen**

Leyform behält sich das Recht vor, jederzeit Änderungen vorzunehmen, um die eigene Produktion zu verbessern.



Via Pertini, 1, 31014 Colle Umberto  
Treviso - Italy  
Tel +39 0438 430 050  
Fax +39 0438 430 487

[www.leyform.com](http://www.leyform.com)  
[info@leyform.com](mailto:info@leyform.com)

Revisione  
*Revision*  
*Révision*  
*Letzte Überarbeitung*

**Rev.00 del 25/06/2024**

