

sally | *R&d Leyform*

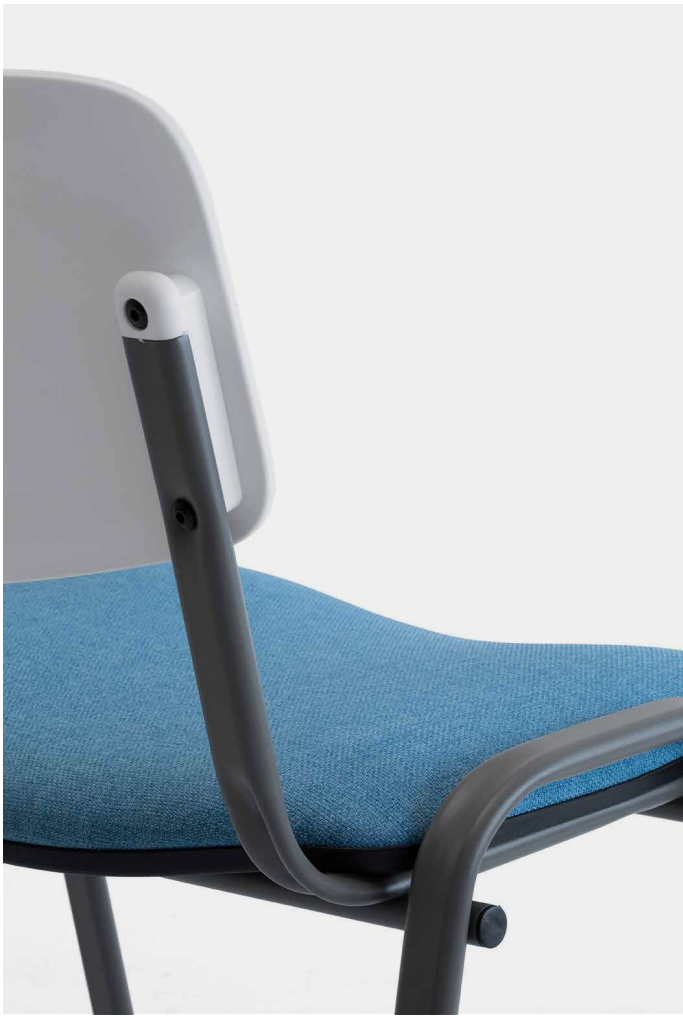


Una sedia semplice, senza fronzoli e che va dritta al sodo. Sally propone una seduta larga e confortevole in polipropilene, disponibile con e senza imbottitura. Puoi personalizzarla con braccioli, tavoletta e differenti colorazioni di plastiche e telaio, per adattarla senza difficoltà ad ogni tuo ambiente.

A simple, straightforward chair. Sally offers a wide and comfortable polypropylene seat, available with or without upholstery. You can customize it with armrests, writing tablet, and various color options for both the plastic parts and the frame, making it easy to adapt to any space.

Une chaise simple, essentielle et qui va droit au but. Sally propose une assise large et confortable en polypropylène, disponible avec ou sans rembourrage. Vous pouvez la personnaliser avec des accoudoirs, une tablette et différentes couleurs de plastique et de châssis, pour l'adapter facilement à tous vos environnements.

Ein einfacher und essentieller Stuhl, der direkt auf den Punkt kommt. Sally bietet eine breite und bequeme Sitzfläche aus Polypropylen, die mit oder ohne Sitzpolsterauflage erhältlich ist. Sie können ihn mit Armlehnen, Schreibplatte und verschiedenen Kunststoff- und Gestellfarben individuell gestalten, um ihn leicht an Ihre Umgebung anzupassen.

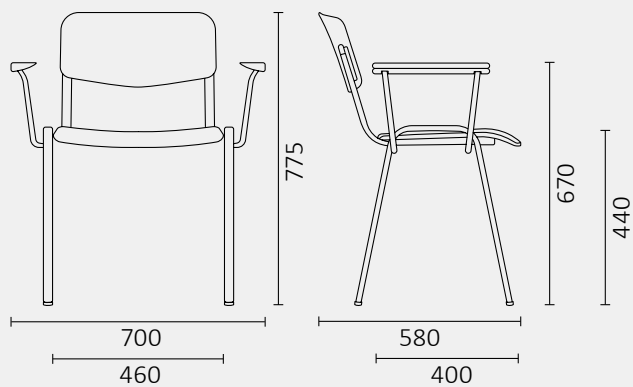
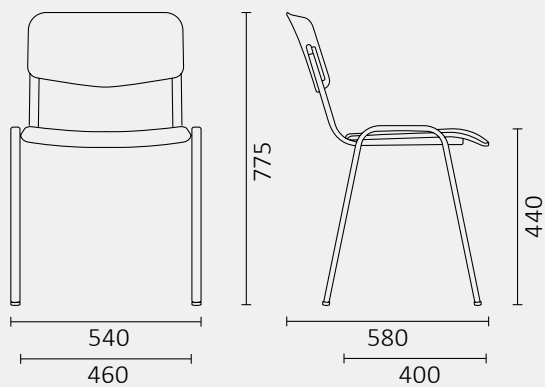




Certificazioni prodotto
Certifications
Certifications
Zertifizierungen







COD													
68800W	/	440	775	580	460	540	15 pz.	/	/	0,10	5,00	9,00	
68802W	/	460	775	580	460	540	15 pz.	0,27	/	0,10	6,00	10,00	
68800W + 68810	670	440	775	580	460	700	15 pz.	/	/	0,10	6,50	10,50	
68802W + 68810	670	460	775	580	460	700	15 pz.	0,27	/	0,10	7,50	11,50	
68800W + 68812	670	460	775	580	460	720	15 pz.	/	/	0,10	7,00	11,00	
68802W + 68812	670	460	775	580	460	720	15 pz.	0,27	/	0,10	8,00	12,00	

Sedile e schienale

Sedile in PP, con spessore minimo di 4,5 mm, con bordi e nervature con spessore maggiorato per rinforzo. trattamento ignifugo su richiesta. Lo schienale è in PP, con spessore minimo di 6,5 mm, con bordi e nervature con spessore maggiorato per rinforzo. Trattamento ignifugo su richiesta (solo per colore 050 bianco NCS 0500-N).

Telaio 4 gambe

Il telaio 4 gambe è realizzato in tubo d'acciaio, sezione 30x15 mm, spessore 1,8 mm con piedini e copriforo in PE nero. Verniciatura epossipoliestere termoindurente, per uso interno.

Imbottitura (dove prevista)

L'imbottitura del sedile e dello schienale è in poliuretano espanso indeformabile a densità differenziate, ecologico, privo di fluoro, fluorocarburi e solventi clorurati (C.F.C.), ad espansione con acqua pura. Imbottitura autoestinguenta su richiesta.

Rivestimento (dove previsto)

Vedi dati tecnici su cartelline di riferimento.

Impilabilità

Le sedie in PP, sia con braccioli e tavoletta che senza, sono impilabili fino a 15 pezzi e trasportabili con il Carrello porta sedie art. 6637N. Fino a 15 pezzi le sedie in PP con pannelli imbottiti.

Accessori

- 6637N Carrello con ruote, porta sedie in acciaio, verniciato nero
 - 68814 Aggancio in PP nero per sedia senza braccioli
 - 68816 Aggancio in PP nero per sedia con braccioli (art. 68810)
 - 68810 Bracciolo ambidestro in acciaio verniciato nero con soprabracciolo in PP nero
 - 68812 Bracciolo in acciaio verniciato nero con soprabracciolo in PP nero e tavoletta antipanico in ABS antiurto nero
- Dimensioni tavoletta antipanico 240x300x7,5 mm.

Modifiche

Leyform si riserva il diritto di apportare modifiche in qualsiasi momento al fine di migliorare la propria produzione.

Seat and Backrest

Seat in polypropylene, minimum thickness 4,5 mm, with reinforced edges and ribs. Fire-retardant treatment available on request.

Backrest in polypropylene, minimum thickness 6,5 mm, with reinforced edges and ribs. Fire-retardant treatment available on request (only for color 050 white NCS 0500-N).

4-Leg Frame

The 4-leg frame is made of 30x15 mm tubular steel, 1,8 mm thick, with black PE glides and hole caps.

Thermosetting epoxy-polyester powder coating, for indoor use.

Padding (where applicable)

Seat and backrest padding in high-resilience, non-deformable polyurethane foam with differentiated densities. Eco-friendly, CFC-free, and expanded with pure water. Fire-retardant padding available on request.

Upholstery (where applicable)

See technical data on upholstery folders.

Stackability

Polypropylene chairs, with or without armrests and writing tablet, are stackable up to 15 pieces and can be transported using trolley art. 6637N. Chairs in PP with upholstered panels are also stackable up to 15 pieces.

Accessories

- 6637N: Steel trolley with castors, black painted
 - 68814: Black PP linking device for chairs without armrests
 - 68816: Black PP linking device for chairs with armrests (art. 68810)
 - 68810: Ambidextrous armrest in black-painted steel with black PP arm pad
 - 68812: Armrest in black-painted steel with black PP arm pad and anti-panic writing tablet in shockproof black ABS
- Anti-panic writing tablet dimensions: 240x300x7,5 mm

Modifications

Leyform reserves the right to make modifications at any time to improve its production.

Assise et dossier

Assise en polypropylène, avec une épaisseur minimale de 4,5 mm, bords et nervures à épaisseur augmentée pour plus de renfort. Traitement ignifuge disponible sur demande. Le dossier est également en polypropylène, avec une épaisseur minimale de 6,5 mm, bords et nervures à épaisseur augmentée pour plus de renfort. Traitement ignifuge sur demande (uniquement pour la couleur 050 blanc NCS 0500-N).

Structure 4 pieds

La structure à 4 pieds est réalisée en tube d'acier section 30x15 mm, épaisseur 1,8 mm, avec patins et cache-trous en PE noir. Peinture époxy polyester thermodurcissable, pour usage intérieur.

Rembourrage (si prévu)

Le rembourrage de l'assise et du dossier est en mousse de polyuréthane indéformable à densités différenciées, écologique, sans fluor, fluorocarbures ni solvants chlorés (C.F.C.), expansé à l'eau pure.

Rembourrage auto-extinguible disponible sur demande.

Revêtement (si prévu)

Voir les données techniques dans les fiches de référence.

Empilabilité

Les chaises en polypropylène, avec ou sans accoudoirs et tablette, sont empilables jusqu'à 15 pièces et transportables avec le chariot porte-chaises réf. 6637N. Jusqu'à 15 pièces également pour les chaises en PP avec panneaux rembourrés.

Accessoires

- 6637N Chariot avec roulettes, porte-chaises en acier, peint en noir
- 68814 Système d'accrochage en PP noir pour chaise sans accoudoirs
- 68816 Système d'accrochage en PP noir pour chaise avec accoudoirs (réf. 68810)
- 68810 Accoudoir ambidextre en acier peint noir avec sur-accoudoir en PP noir
- 68812 Accoudoir en acier peint noir avec sur-accoudoir en PP noir et tablette anti-panique en ABS antichoc noir

Dimensions de la tablette anti-panique : 240x300x7,5 mm

Modifications

Leyform se réserve le droit d'apporter à tout moment des modifications dans le but d'améliorer sa production.

Sitz und Rückenlehne

Sitz aus PP, Mindeststärke 4,5 mm, mit Kanten und Rippen mit erhöhter Stärke zur Verstärkung. Feuerhemmende Behandlung auf Anfrage. Rückenlehne aus PP, Mindeststärke 6,5 mm, mit Kanten und Rippen mit erhöhter Stärke zur Verstärkung. Feuerhemmende Behandlung auf Anfrage (nur für Farbe 050 weiss NCS 0500-N).

4-Fuss-Gestell

Der 4-Gestell besteht aus Stahlrohr, Querschnitt 30x15 mm, Dicke 1,8 mm, mit Gleiter und schwarzer PE-Abdeckung. Duroplastische Epoxid-Polyester-Lackierung, für den Innenbereich geeignet.

Polsterung (sofern angefragt)

Die Polsterung der Sitzfläche und der Rückenlehne besteht aus nicht verformbarem Polyurethanschaum in verschiedenen Dichten, ökologisch, frei von Fluor, Fluorkohlenwasserstoffen und chlorierten Lösungsmitteln (C.F.C.), mit reinem Wasser expandierend. Selbstverlöschende Polsterung auf Anfrage.

Bezüge (sofern angefragt)

Siehe technische Daten in den Referenzmappen.

Stapelbarkeit

PP-Stühle, mit oder ohne Armlehnen und Schreibplatte, können bis zu 15 Stk. gestapelt und mit dem Stuhlwagen Art. 6637N transportiert werden. PP-Stühle mit gepolsterten Panäken können bis zu 15 Stk. gestapelt werden.

Zubehör

- 6637N Metalltransportwagen auf Rollen, schwarz lackiert
- 68814 Schwarzer PP-Reihenverbinder für Stuhl ohne Armlehnen
- 68816 Schwarzer PP-Reihenverbinder für Stuhl mit Armlehnen (Art.-Nr. 68810)
- 68810 Beidhändige Armlehne aus schwarz lackiertem Stahl mit schwarzer PP-Armauflage
- 68812 Schwarz lackierte Stahlarmlehne mit schwarzer PP-Armlenhenauflage und schwarzer stossfesten ABS-Antipanikschreibplatte
Abmessungen der Schreibplatte 240x300x7,5 mm.

Änderungen

Leyform behält sich das Recht vor, jederzeit Änderungen vorzunehmen, um seine Produktion zu verbessern.

SEDUTA
seat / assise / Sitz



BASAMENTI
bases / piétements / Fussgestelle



COLORI PLASTICHE
plastic colours / couleurs plastique / Kunststofffarben



FINITURE TELAIO
frame finishes / finitions châssis / Gestellausführung



ACCESSORI
accessories / accessoires / Zubehör



 **leyform**

Via Pertini, 1, 31014 Colle Umberto
Treviso - Italy
Tel +39 0438 430 050
Fax +39 0438 430 487

www.leyform.com
info@leyform.com

Revisione
Revision
Révision
Letzte Überarbeitung

Rev.00 del 08/04/2025

