

# ORIGAMI PANCA

R&D LEYFORM

 leyform



## PRODOTTO

Imbottite, in legno, polipropilene o in lamiera. Pensate apposta per la collettività e gli spazi pubblici, le panche Leyform permettono una facile configurazione, presentando sempre la tipologia più adatta alle necessità di ogni spazio, con la stessa comodità che da sempre distingue tutta la nostra produzione.

## PRODUIT

Tapissées, en bois, en Polypro ou en tôle d'acier. Conçues exprès pour la collectivité et les aires publiques, les banquettes Leyform permettent une configuration fonctionnelle, présentant toujours la solution la plus indiquée aux nécessités de chaque espace, toujours en garantissant le même confort qui caractérise toutes nos collections.

## PRODUCT

Padded, in wood, polypropylene or metal plate. Designed for collectivities and public spaces, Leyform benches are conceived to provide a functional configuration, always supplying the best solution for different locations and needs. No matter in which solution, they will always keep the feeling of comfort that distinguishes all our collections.

## PRODUKT

Gepolstert, Holz- Polypropylen- oder Lochblechdurchführung. Leyform Traversenbänke wurden speziell für die Kollektivität und öffentliche Räume gedacht. Sie ermöglichen eine einfache Konfiguration und passen sich allen Bedürfnissen an, mit dem gleichen Komfort und schon immer unsere Produktion auszeichnet.

# ORIGAMI PANCA

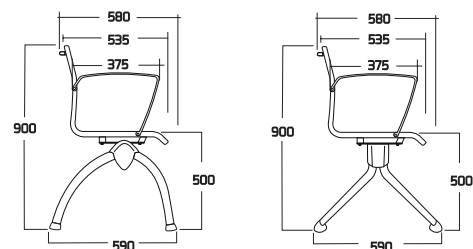
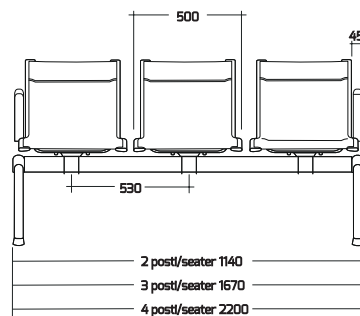
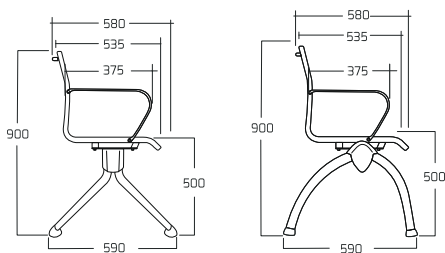
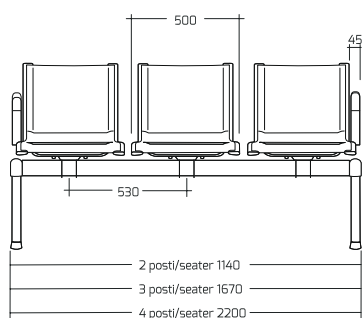
R&D LEYFORM

leyform

IMMAGINI | IMAGES | IMAGES | BILDER



MISURE | DIMENSIONS | DIMENSIONS | MASSANGABEN



SPECIFICHE | SPECIFICATIONS | CARACTÉRISTIQUES TECHNIQUES | TECHNISCHE DATEN



/



/



B D E F P / RE

# ORIGAMI PANCA

R&D LEYFORM

 leyform



# ORIGAMI PANCA

R&D LEYFORM



---

## DESCRIZIONE

Modello disponibile nella versione con sedute fisse montate su barra in acciaio verniciato nero in varie composizioni fino a 4 posti. Struttura metallica in acciaio cromato. Braccioli in alluminio cromato. Imbottitura del sedile e dello schienale in materiale accoppiato. Gambe in acciaio cromato.

## DESCRIPTION

Beam mounted fixed seats, available in 2-3-4-seater modules. Frame of chromed steel. Upholstered seat and backrest. Black painted beam. Free-standing metal legs, chrome plated.

## DESCRIPTION

Sièges fixes sur poutre, disponibles en modules de 2-3-4 sièges. Chassis sièges en tube d'acier chromé. Assise et dossier revetus. Poutre en métal noir. Pied mobile en acier chromé.

## BESCHREIBUNG

2-3-4-Sitzer Traversenbänke. Gestell aus verchromtem Stahlrohr. Sitz- und Rückenlehne gepolstert. Traverse aus Metall, schwarz. Freistehender Füße aus verchromtem Stahl.

---

## MODIFICHE

Leyform si riserva il diritto di apportare modifiche in qualsiasi momento al fine di migliorare la propria produzione.

## MODIFICATIONS

Leyform se reserve le droit d'apporter à ses produits à chaque moment toutes modifications afin de l'améliorer.

## MODIFICATIONS

Leyform reserves the right to make at any time technical changes to its products aimed at improving it.

## MODIFIZIERUNGEN

Leyform behält sich das Recht vor, jederzeit technische Änderungen an den Produkten vorzunehmen, um diese zu verbessern.

---

## LEYFORM SRL

Via Pertini, 1, 31014 Colle Umberto  
Treviso - Italy

Tel +39 0438 430 050  
www.leyform.com

Fax +39 0438 430 487  
info@leyform.com

---