



LaMia panca

Scheda prodotto
Specifications
Fiche technique
Spezifikationen

LaMia panca

design: Angelo Pinaffo

Pensata per la collettività, LaMia panca può essere configurata in metallo, polipropilene o legno, con seduta fissa o reclinabile a seconda delle esigenze. Completano la dotazione un gran numero di accessori, quali tavoletta, braccioli, tavolo portaoggetti e pannello imbottito per sedile o schienale.

Create your bench: La Mia panca. Completely customizable with a wide range of finishes and equipments: steel, polypropylene or wooden bases and reclining or fixed seats. Available tablet to separate the seats and create your bench system. You are the designer of your space.

Confort et praticité pour la banquette La Mia: vous pouvez choisir parmi une incroyable variété d'éléments pour personnaliser cette banquette: assise/dossier en métal, polypropylène ou bois, assises réclinables ou fixes, tablettes, accoudoirs et aussi assises et dossiers rembourrés.

Gedacht für Gemeinschaftsräume, LaMia Traversenbank kann je nach Anforderungen in Metall, Polypropylen oder Holz mit festem oder klappbarem Sitz zusammengestellt werden. Abgerundet wird die Ausstattung von viel Zubehör wie Schreibplatte, Armlehnen, Ablagetisch und Polsterauflagen für Sitz oder Rückenlehne.



69101LAM



69101LE

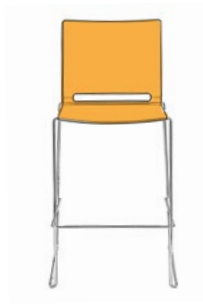


69100W



Color: RAL 5014, Pigeon Blue,
Full metal, Leyform exclusivity





Collettività

Public seating
Sièges collectivité
Mehrzweckstühle

Informazioni tecniche

Technical specifications
Fiche technique
Technische Spezifikationen



LaMia panca

design: R&D Leyform

Sedute fisse o reclinabili montate su barra in acciaio verniciato nero o grigio alluminio. Sedile e schienale in lamiera, in PP o in multistrato di faggio. Gambe da fissare al pavimento o mobili. Bracciolo ambidestro in acciaio con soprabracciolo in PP e tavoletta antipanico in ABS antiurto nero. Pannello imbottito e rivestito per sedile e schienale in PP.

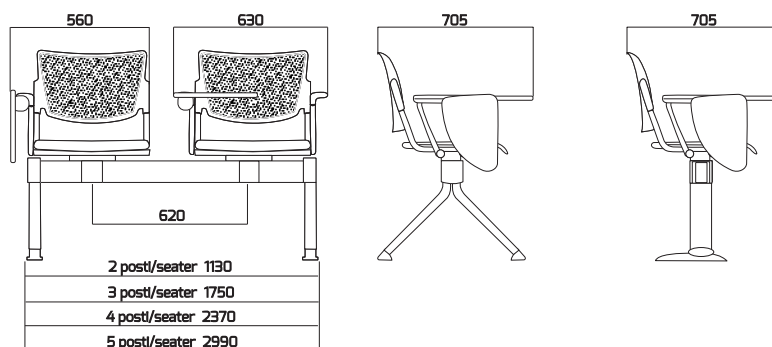
Fixed or Tip-up seats on beam, 2 to 5 seats. Tuboular steel frame, chromed, black or aluminium grey finish. Seat and back of polypropylene, perforated steel or beech plywood. Black or grey painted beam. Optional seat and back pads available for the Polypropylene version. Floor fixable or freestanding legs. Additional accessories: steel armrests with polypropylene tops, anti-panic writing tablet.

Sièges fixes ou rabattables sur poutre, de 2 à 5 places. Structure en tube d'acier chromé, noir ou gris aluminium. Assise et dossier en Polypropylène, métal perforé, ou hêtre naturel. Poutre en tube d'acier noir ou gris. Placets rembourrés pour la version polypropylène. Accessoires: accoudoirs en métal avec manchettes en polypropylène, accoudoir avec tablette écritoire anti-panique.

Fixe und klappbare Sitze auf Traverse, von 2 bis 5 Sitzplätze. Gestell aus Stahlrohr, verchromt, schwarz und alugrau. Sitz und Rückenlehne aus Polypropylen, Lochblech oder Buche Schichtholz. Sitz- und Rückenlehnenpolsterauflage für die Version aus Polypropylen. Zubehörteile: Stahlarmlehnen mit Polypropylenarmauflagen, Armlehne mit Antipanikschreibplatte.



BDE



Leyform Srl

Via Pertini, 1
31014 Colle Umberto
Treviso - Italy



Tel. +39 0438 430 050
Fax +39 0438 430 487

www.leyform.com
info@leyform.com