

laMia panca | *R&d Leyform*

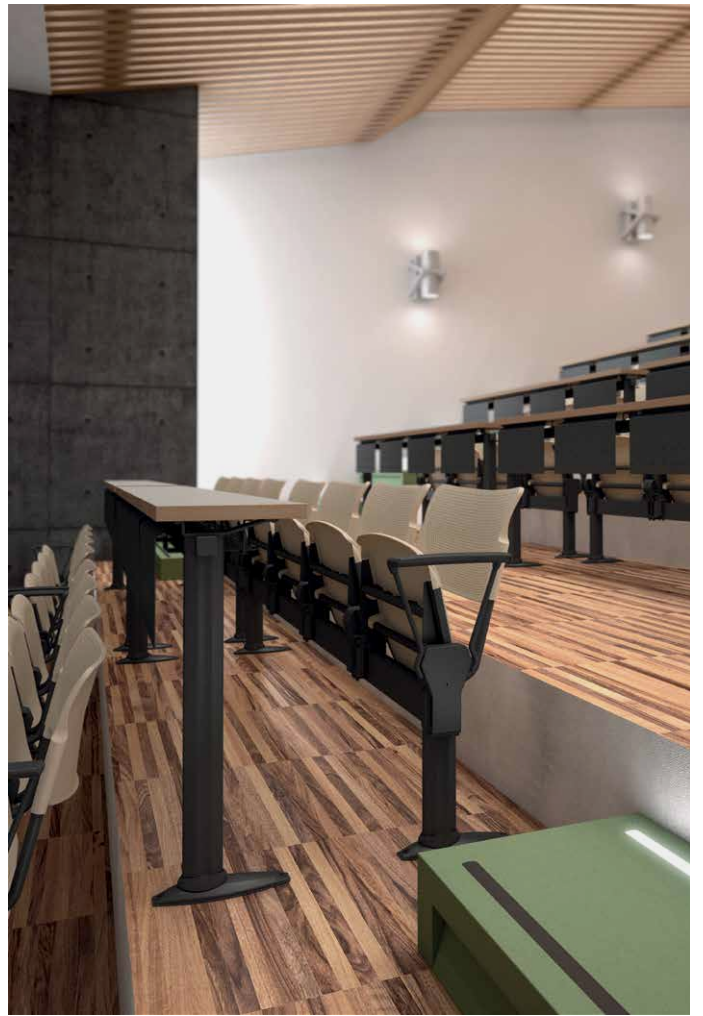


Imbottite, in legno, polipropilene o in lamiera. Pensate apposta per la collettività e gli spazi pubblici, le panche Leyform permettono una facile configurazione, presentando sempre la tipologia più adatta alle necessità di ogni spazio, con la stessa comodità che da sempre distingue tutta la nostra produzione.

Padded, in wood, polypropylene or metal plate. Designed for collectivities and public spaces, Leyform benches are conceived to provide a functional configuration, always supplying the best solution for different locations and needs. No matter in which solution, they will always keep the feeling of comfort that distinguishes all our collections.

Tapissées, en bois, en Polypro ou en tôle d'acier. Conçues exprès pour la collectivité et les aires publiques, les banquettes Leyform permettent une configuration fonctionnelle, présentant toujours la solution la plus indiquée aux nécessités de chaque espace, toujours en garantissant le même confort qui caractérise toutes nos collections.

Zerosedici ist kein Stuhl. Vielmehr handelt es sich um eine ganze Familie, die all den Erfordernissen gerecht wird, die das täglichen Leben mit sich bringt. Gestalten Sie Ihre Sitzgelegenheit, indem Sie unter hunderten von Varianten wählen, und passen Sie diese dabei Ihrem Lebensstil an. Entschlossene, aber elegante Linien, schlichtweg einzigartig in ihrer Art und leicht Ihrem Ambiente anpassbar.





1 IM

CL. 0

CL. 1

EN
1728

EN
16139
livello 2

EN
15373
livello 3

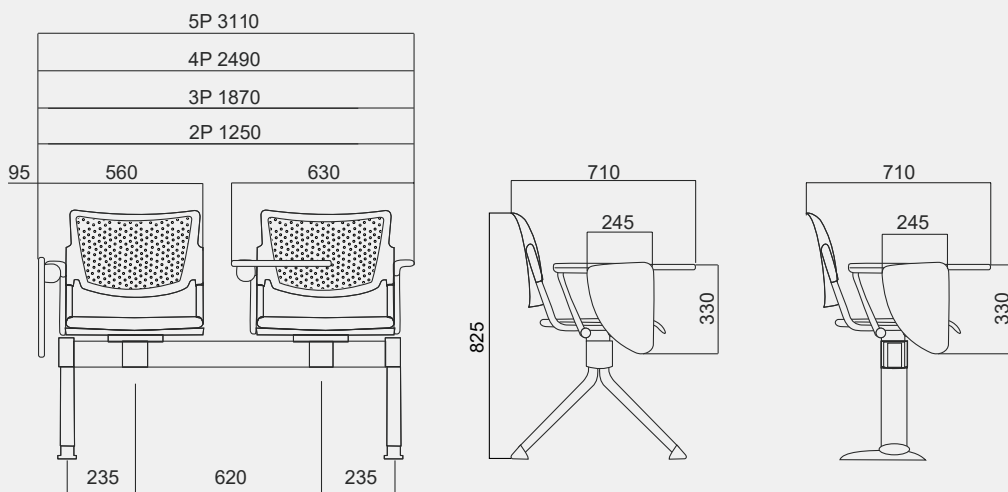
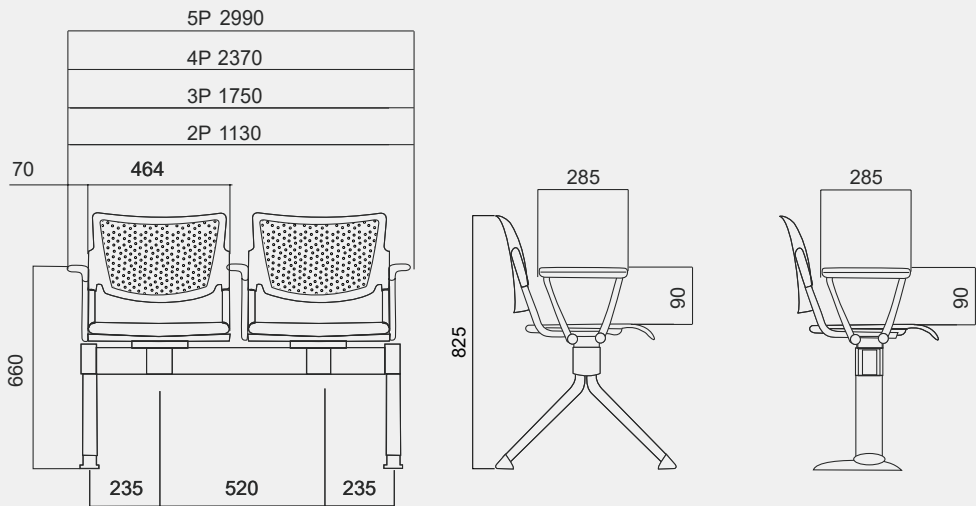
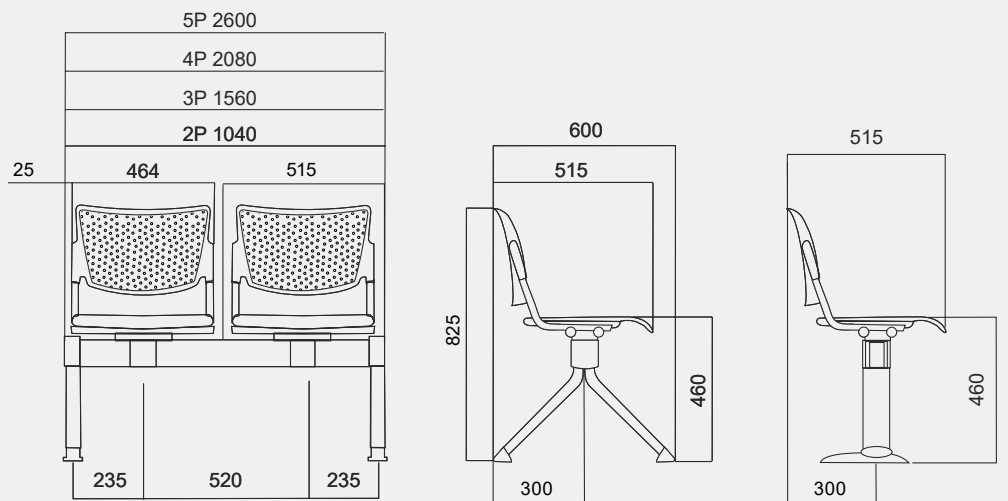


Sun shield
Anti-UV

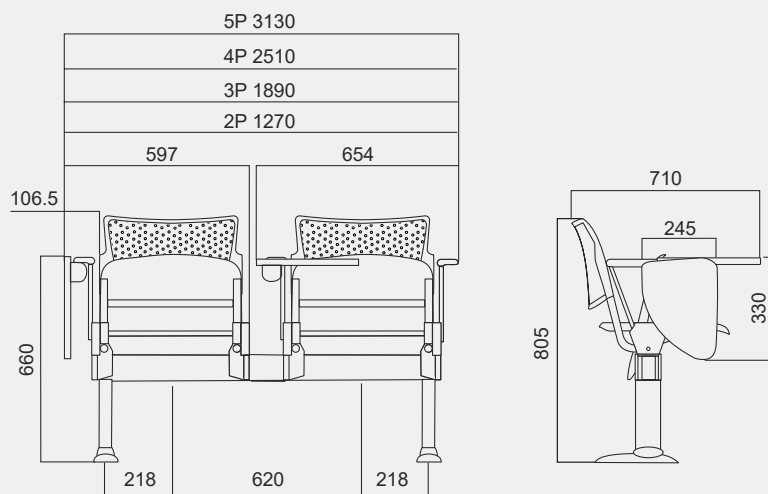
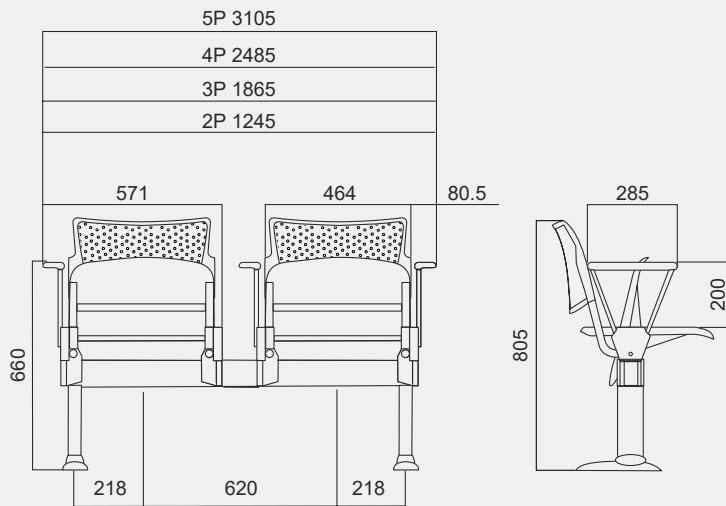
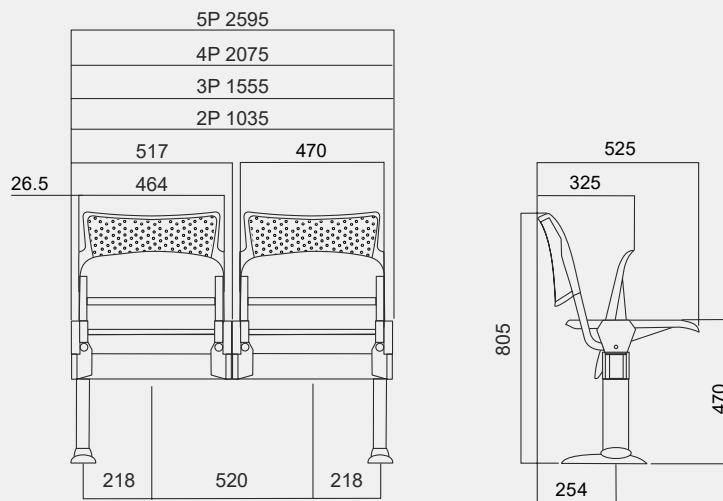
CAM

Certificazioni prodotto
Certifications
Certifications
Zertifizierungen

laMia panca | *sedile fisso*



laMia panca | *sedile reclinabile*



Sedile e schienale

Disponibile in 3 versioni:

- Sedile in PP, con spessore minimo di 4,5 mm, con bordi e nervature con spessore maggiorato per rinforzo. Trattamento anti-UV incluso di serie (trattamento ignifugo su richiesta). Lo schienale è in PP, con spessore minimo di 4 mm, con bordi e nervature con spessore maggiorato per rinforzo. Trattamento anti-UV incluso di serie (trattamento ignifugo su richiesta)
- Sedile e schienale in lamiera, saldata al telaio, spessore 1,2 mm. Verniciatura epossipoliestere termoindurente. Trattamento per esterno su richiesta.
- Il sedile e lo schienale in legno sono composti da legno multistrato, con spessore di 10 mm, curvato ed incollato ad alta frequenza con un collante a bassa emissione di formaldeide (classe E1), verniciato naturale (ignifugo su richiesta). Il sedile e lo schienale sono fissati al telaio tramite supporti in PP.

Telaio per sedile/schienale in legno, PP e lamiera

Per versione reclinabile:

- la struttura reclinabile è composta da un telaio centrale in tubo di acciaio di Ø 22 mm con spessore 1,5 mm e 2 moduli in tubo di acciaio; Ø 22 mm e spessore 1,7 mm (con molle per reclinabilità del sedile). Verniciatura epossipoliestere termoindurente o cromata, per uso interno

Per versione fissa:

- il telaio del sedile-schienale è in tubo di acciaio Ø 22 mm, spessore 1,7 mm., (fissato alla trave con un omega in acciaio verniciato), verniciatura epossipoliestere termoindurente o cromata, per uso interno.

Imbottitura (dove prevista)

L'imbottitura del sedile e dello schienale è in poliuretano espanso indeformabile a densità differenziate, ecologico, privo di fluoro, fluorocarburi e solventi clorurati (C.F.C.), ad espansione con acqua pura. Imbottitura autoestingente su richiesta.

Rivestimento (dove previsto)

Vedi dati tecnici su cartelline di riferimento.

Trave per panca

La trave è in tubo di acciaio rettangolare 80x40 mm spessore 1,5 mm.

Gambe

- per panca fissa gamba in acciaio di sezione sagomata dimensioni 80x40 mm spessore 1,5 mm
- per panca mobile gamba in tubo di acciaio spessore 2 mm con piedini regolabili per livellamento pavimento. Sezione della gamba variabile: da sezione tonda Ø 36 mm a sezione ovale 44x26 mm

Accessori

- 6921 Bracciolo ambidestro in acciaio verniciato o cromato con soprabracciolo in PP (per seduta fissa)
- 6922 Bracciolo in acciaio verniciato o cromato con soprabracciolo in PP e tavoletta antipanico in ABS antiurto nero (per seduta fissa)
- 69211 Bracciolo ambidestro in acciaio per panche con sedute reclinabili
- 69221 Bracciolo in acciaio con tavoletta antipanico per panche con sedute reclinabili
- 6629N distanziale per panche con seduta reclinabile, adatto per sedute reclinabili con bracciolo tra le sedute
- 69110/69110LAM pannello sedile in PP imbottito e rivestito senza distanziali (per sedia in PP e lamiera)
- 6912/6912LAM pannello schienale in PP imbottito e rivestito (per sedia in PP e lamiera)
- 66202 tavolo per panca mobile in truciolare nobilitato grigio mm 500x500x19

Modifiche

Leyform si riserva il diritto di apportare modifiche in qualsiasi momento al fine di migliorare la propria produzione.

Seat and backrest

Available in 3 versions:

- PP seat, with a minimum thickness of 4.5 mm, with reinforced edges and ribbing of increased thickness. Standard anti-UV treatment included (fire-retardant treatment on request). The backrest is in PP, with a minimum thickness of 4 mm, with reinforced edges and ribbing of increased thickness. Standard anti-UV treatment included (fire-retardant treatment on request)
- Seat and backrest in sheet metal, welded to the frame, 1.2 mm thickness. Thermosetting epoxy-polyester powder coating. Outdoor treatment on request.
- The wooden seat and backrest are made of multilayer wood, with a thickness of 10 mm, curved and high-frequency glued with a low formaldehyde emission adhesive (class E1), natural varnished (fire-retardant on request). The seat and backrest are fixed to the frame by means of PP supports.

Frame for wooden, PP and sheet metal seat/backrest

For tip-up version:

- the tip-up structure consists of a central frame in steel tube Ø 22 mm with 1.5 mm thickness and 2 steel tube modules; Ø 22 mm and 1.7 mm thickness (with springs for seat reclining). Thermosetting epoxy-polyester powder coating or chrome finish, for indoor use

For fixed version:

- the seat-backrest frame is in steel tube Ø 22 mm, 1.7 mm thickness, (fixed to the beam with a painted steel omega bracket), thermosetting epoxy-polyester powder coating or chrome finish, for indoor use.

Padding (where applicable)

The padding of the seat and backrest is made of non-deformable, differentiated-density polyurethane foam, eco-friendly, free of fluorine, fluorocarbons, and chlorinated solvents (C.F.C.), expanded with pure water. Self-extinguishing padding on request.

Upholstery (where applicable)

Refer to the technical data on the reference sample cards.

Beam for bench

The beam is made of rectangular steel tube 80x40 mm, 1.5 mm thickness.

Legs

- for fixed bench, steel leg with shaped section, dimensions 80x40 mm, 1.5 mm thickness
- for free-standing bench, leg in 2 mm thick steel tube with adjustable glides for floor leveling. Variable leg section: from round section Ø 36 mm to oval section 44x26 mm

Accessories

- 6921 Ambidextrous armrest in painted or chromed steel with PP arm pad (for fixed seat)
- 6922 Painted or chromed steel armrest with PP arm pad and black anti-shock ABS anti-panic writing tablet (for fixed seat)
- 69211 Ambidextrous steel armrest for benches with tip-up seats
- 69221 Steel armrest with anti-panic writing tablet for benches with tip-up seats
- 6629N spacer for benches with tip-up seat, suitable for tip-up seats with armrest between seats
- 69110/69110LAM upholstered and covered PP seat panel without spacers (for PP and sheet metal chair)
- 6912/6912LAM upholstered and covered PP backrest panel (for PP and sheet metal chair)
- 66202 table for free-standing bench in grey melamine-faced chipboard 500x500x19 mm

Modifications

Leyform reserves the right to make modifications at any time in order to improve its production.

Assise et dossier

Disponible en 3 versions :

- Assise en PP, avec une épaisseur minimale de 4,5 mm, bords et nervures renforcés par une épaisseur accrue. Traitement anti-UV inclus de série (traitement ignifuge sur demande). Le dossier est en PP, avec une épaisseur minimale de 4 mm, bords et nervures renforcés par une épaisseur accrue. Traitement anti-UV inclus de série (traitement ignifuge sur demande).
- Assise et dossier en tôle, soudés au cadre, épaisseur de 1,2 mm. Peinture époxy-polyester thermodurcissable. Traitement pour extérieur sur demande.
- L'assise et le dossier en bois sont composés de contreplaqué de 10 mm d'épaisseur, courbé et collé à haute fréquence avec une colle à faible émission de formaldéhyde (classe E1), vernis naturel (ignifuge sur demande). L'assise et le dossier sont fixés au cadre à l'aide de supports en PP.

Cadre pour assise/dossier en bois, PP et tôle

Pour version inclinable :

- La structure inclinable est composée d'un cadre central en tube d'acier Ø 22 mm avec une épaisseur de 1,5 mm et de 2 modules en tube d'acier Ø 22 mm avec une épaisseur de 1,7 mm (avec ressorts pour l'inclinaison de l'assise). Peinture époxy-polyester thermodurcissable ou chromée, pour usage intérieur.

Pour version fixe :

- Le cadre de l'assise-dossier est en tube d'acier Ø 22 mm, épaisseur 1,7 mm, fixé à la poutre avec un support en acier peint. Peinture époxy-polyester thermodurcissable ou chromée, pour usage intérieur.

Rembourrage (si prévu)

Le rembourrage de l'assise et du dossier est en polyuréthane expansé indéformable à densités différenciées, écologique, sans fluor, fluorocarbures ni solvants chlorés (C.F.C.), expansé à l'eau pure. Rembourrage autoextinguible sur demande.

Revêtement (si prévu)

Voir les données techniques dans les dossiers de référence.

Poutre pour banquette

La poutre est en tube d'acier rectangulaire 80x40 mm, épaisseur 1,5 mm.

Pieds

- Pour banquette fixe : pied en acier de section profilée, dimensions 80x40 mm, épaisseur 1,5 mm.
- Pour banquette mobile : pied en tube d'acier épaisseur 2 mm avec patins réglables pour la mise à niveau du sol. Section variable du pied : de section ronde Ø 36 mm à section ovale 44x26 mm.

Accessoires

- 6921 Accoudoir ambidextre en acier peint ou chromé avec sur-accoudoir en PP (pour assise fixe)
- 6922 Accoudoir en acier peint ou chromé avec sur-accoudoir en PP et tablette anti-panique en ABS noir antichoc (pour assise fixe)
- 69211 Accoudoir ambidextre en acier pour banquettes avec assises inclinables
- 69221 Accoudoir en acier avec tablette anti-panique pour banquettes avec assises inclinables
- 6629N Entretoise pour banquettes avec assise inclinable, adaptée aux assises inclinables avec accoudoir entre les sièges
- 69110/69110LAM Panneau d'assise en PP rembourré et revêtu sans entretoises (pour chaise en PP et tôle)
- 6912/6912LAM Panneau de dossier en PP rembourré et revêtu (pour chaise en PP et tôle)
- 66202 Tablette pour banquette mobile en aggloméré mélaminé gris 500x500x19 mm

Modifications

Leyform se réserve le droit d'apporter des modifications à tout moment afin d'améliorer sa production.

Sitz und Rückenlehne

Erhältlich in 3 Ausführungen:

- Sitz aus PP mit einer Mindeststärke von 4,5 mm, mit verstärkten Kanten und Rippen. Standardmässig mit Anti-UV-Behandlung (feuerfeste Ausführung auf Anfrage). Die Rückenlehne ist aus PP, Mindeststärke 4 mm, mit verstärkten Kanten und Rippen. Anti-UV-Behandlung serienmässig enthalten (feuerhemmende Behandlung auf Anfrage)
- Sitz und Rückenlehne aus Lochblech, mit verschweisstem Gestell 1,2 mm dick. Duroplastische Epoxid-Polyester-Lackierung. Behandlung für Aussenbereiche auf Anfrage.
- Sitz und Rückenlehne aus Mehrschichtholz, 10 mm stark, geformt und mit einem Leim mit geringer Formaldehydabgabe (Klasse E1) verleimt, naturfarben lackiert (auf Anfrage feuerfest). Die Sitzfläche und die Rückenlehne sind mit PP Halter am Gestell befestigt

Sitz-/Rückenlehnengestell aus Holz, PP und Lochblech

Für klappbare Version:

- Das Klappgestell besteht aus einem zentralen Stahlrohrrahmen Ø 22 mm, 1,5 mm dick und 2 Stahlrohrmodulen; Ø 22 mm, 1,7 mm dick (mit Federn für die Sitzklappverstellung). Duroplastische Epoxid-Polyester- oder Chrom-Lackierung, für den Innenbereich

Für Version mit fixem Sitz:

- Das Gestell der Sitz/Rückenlehne besteht aus Stahlrohr Ø 22 mm, 1,7 mm dick, (mit einem lackierten Stahl-Halter am der Traverse befestigt), duroplastische Epoxid-Polyester- oder Chrom-Lackierung, für den Innenbereich.

Polsterung (wo vorgesehen)

Die Polsterung der Sitzfläche und der Rückenlehne besteht aus nicht verformbarem Polyurethanschaum in verschiedenen Dichten, umweltfreundlich, frei von Fluor, Fluorkohlenwasserstoffen und chlorierten Lösungsmitteln (C.F.C.), mit reinem Wasser expandierend. Selbstverlöschende Polsterung auf Anfrage.

Bezug (wo vorgesehen)

Siehe technische Daten in den Referenzmappen

Traverse

Die Traverse besteht aus 80x40 mm rechteckigem Stahlrohr, 1,5 mm dick.

Füsse

- Füsse am Boden fixiert: Profilstahlrohr 80x40 mm, Dicke 1,5 mm
- Für freistehende Bank Fuss aus 2 mm dickem Stahlrohr mit verstellbaren Gleiter für die Bodennivellierung. Fussprofil variabel: vom Rundprofil Ø 36 mm bis zum Ovalprofil 44x26 mm

Zubehör

- 6921 Beidhändige Stahlarmlehne aus lackiertem oder verchromtem Stahl, Armauflage aus PP (für festen Sitz)
- 6922 Stahlarmlehne aus lackiertem oder verchromtem Stahl mit PP Armauflage und schwarzer, stossfester ABS-Antipanikschreibplatte (für festen Sitz)
- 69211 Beidhändige Stahlarmlehne für Klappsitze
- 69221 Stahlarmlehne mit Antipanikschreibplatte für Klappsitze
- 6629N Abstandshalter für Bänke mit Klappsitze, geeignet für Klappsitze mit Armlehne zwischen den Sitzen
- 69110/69110LAM gepolsterte PP Sitzauflage ohne Abstandshalter (für PP- und Lochblechausführung)
- 6912/6912LAM gepolstertes PP Rückenauflage (für PP- und Lochblechausführung)
- 66202 graue melaminharzbeschichtete Ablagespanplatte für Traversenbank mit freistehende Füsse mm 500x500x19

Änderungen

Leyform behält sich das Recht vor, jederzeit Änderungen vorzunehmen, die der Verbesserung der Produktion dienen

SEDUTA
seat / assise / Sitz



BASAMENTI
bases / piétements / Fussgestelle



COLORI PLASTICHE E TELAI
plastic and frame colours / couleurs plastique et châssis / Kunststoff- und Gestellfarben



ACCESSORI
accessories / accessoires / Zubehör



 **leyform**

Via Pertini, 1, 31014 Colle Umberto
Treviso - Italy
Tel +39 0438 430 050
Fax +39 0438 430 487

www.leyform.com
info@leyform.com

Revisione
Revision
Révision
Letzte Überarbeitung

Rev.00 del 24/06/2024

