

CRISTALLO PANCA

R&D LEYFORM

 leyform



PRODOTTO

Imbottite, in legno, polipropilene o in lamiera. Pensate apposta per la collettività e gli spazi pubblici, le panche Leyform permettono una facile configurazione, presentando sempre la tipologia più adatta alle necessità di ogni spazio, con la stessa comodità che da sempre distingue tutta la nostra produzione.

PRODUIT

Tapissées, en bois, en Polypro ou en tôle d'acier. Conçues exprès pour la collectivité et les aires publiques, les banquettes Leyform permettent une configuration fonctionnelle, présentant toujours la solution la plus indiquée aux nécessités de chaque espace, toujours en garantissant le même confort qui caractérise toutes nos collections.

PRODUCT

Padded, in wood, polypropylene or metal plate. Designed for collectivities and public spaces, Leyform benches are conceived to provide a functional configuration, always supplying the best solution for different locations and needs. No matter in which solution, they will always keep the feeling of comfort that distinguishes all our collections.

PRODUKT

Gepolstert, Holz- Polypropylen- oder Lochblechausführung. Leyform Traversenbänke wurden speziell für die Kollektivität und öffentliche Räume gedacht. Sie ermöglichen eine einfache Konfiguration und passen sich allen Bedürfnissen an, mit dem gleichen Komfort und schon immer unsere Produktion auszeichnet.

CRISTALLO PANCA

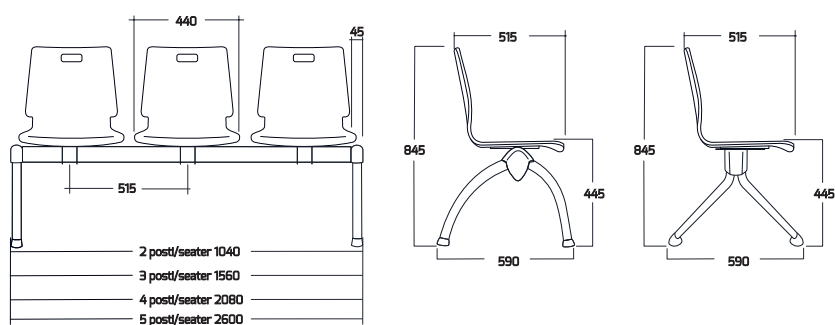
R&D LEYFORM

 leyform

IMMAGINI | IMAGES | IMAGES | BILDER



MISURE | DIMENSIONS | DIMENSIONS | MASSANGABEN



SPECIFICHE | SPECIFICATIONS | CARACTÉRISTIQUES TECHNIQUES | TECHNISCHE DATEN



/



/



BDEF

CERTIFICAZIONI | CERTIFICATIONS | CERTIFICATIONS | ZERTIFIZIERUNGEN

CL. 1

CRISTALLO PANCA

R&D LEYFORM



DESCRIZIONE

Modello disponibile nella versione con sedute fisse montate su barra in acciaio verniciato nero in varie composizioni fino a 5 posti. Monoscocca in multistrati di faggio curvato in tinta faggio naturale più verniciatura trasparente e pannello imbottito da fissare sul sedile. Gambe in acciaio cromato, verniciato nero, o grigio alluminio.

DESCRIPTION

Fixed seats on beam, 2 to 5 seats. Single shelled seat of beech plywood. Optional seat pad. Black painted beam. Tubular steel legs in chromed, black or grey finish.

DESCRIPTION

Sièges fixes sur poutre, de 2 à 5 places. Coque entière en hêtre naturel. Placet assise rembourré en option. Poutre en métal noir. Pieds en acier tubulaire chromé, noir ou gris alu.

BESCHREIBUNG

Fixe Sitze auf Traverse, von 2 bis 5 Sitzplätze. Durchgehendes Gestell aus Buche Schichholz. Optionelle Sitzpolsterauflage. Traverse aus Metall schwarz. Freistehende Metallfüsse, verchromt, schwarz, oder alugrau.

MODIFICHE

Leyform si riserva il diritto di apportare modifiche in qualsiasi momento al fine di migliorare la propria produzione.

MODIFICATIONS

Leyform se reserve le droit d'apporter à ses produits à chaque moment toutes modifications afin de l'améliorer.

MODIFICATIONS

Leyform reserves the right to make at any time technical changes to its products aimed at improving it.

MODIFIZIERUNGEN

Leyform behält sich das Recht vor, jederzeit technische Änderungen an den Produkten vorzunehmen, um diese zu verbessern.

LEYFORM SRL

Via Pertini, 1, 31014 Colle Umberto
Treviso - Italy

Tel +39 0438 430 050
www.leyform.com

Fax +39 0438 430 487
info@leyform.com
