

COSMO PANCA

ANGELO PINAFFO

 leyform



PRODOTTO

Imbottite, in legno, polipropilene o in lamiera. Pensate apposta per la collettività e gli spazi pubblici, le panche Leyform permettono una facile configurazione, presentando sempre la tipologia più adatta alle necessità di ogni spazio, con la stessa comodità che da sempre distingue tutta la nostra produzione.

PRODUIT

Tapissées, en bois, en Polypro ou en tôle d'acier. Conçues exprès pour la collectivité et les aires publiques, les banquettes Leyform permettent une configuration fonctionnelle, présentant toujours la solution la plus indiquée aux nécessités de chaque espace, toujours en garantissant le même confort qui caractérise toutes nos collections.

PRODUCT

Padded, in wood, polypropylene or metal plate. Designed for collectivities and public spaces, Leyform benches are conceived to provide a functional configuration, always supplying the best solution for different locations and needs. No matter in which solution, they will always keep the feeling of comfort that distinguishes all our collections.

PRODUKT

Gepolstert, Holz- Polypropylen- oder Lochblechdurchführung. Leyform Traversenbänke wurden speziell für die Kollektivität und öffentliche Räume gedacht. Sie ermöglichen eine einfache Konfiguration und passen sich allen Bedürfnissen an, mit dem gleichen Komfort und schon immer unsere Produktion auszeichnet.

COSMO PANCA

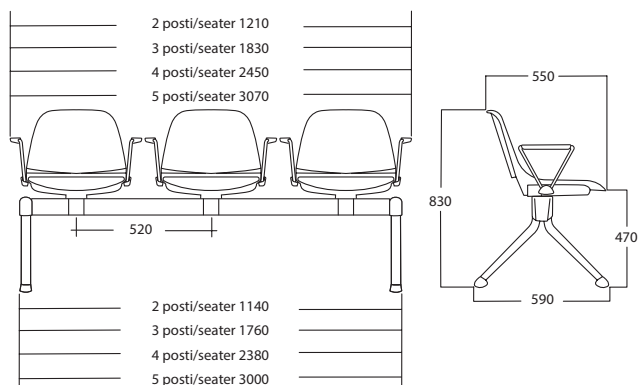
ANGELO PINAFFO

leyform

IMMAGINI | IMAGES | IMAGES | BILDER



MISURE | DIMENSIONS | DIMENSIONS | MASSANGABEN



SPECIFICHE | SPECIFICATIONS | CARACTÉRISTIQUES TECHNIQUES | TECHNISCHE DATEN



/



/

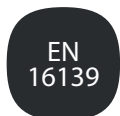


BDE

CERTIFICAZIONI | CERTIFICATIONS | CERTIFICATIONS | ZERTIFIZIERUNGEN



1 IM



EN
16139



CAM

COSMO PANCA

ANGELO PINAFFO

 leyform



DESCRIZIONE

Monoscocca in PP. Imbottitura del sedile in poliuretano espanso. Versione 4 gambe disponibile con braccioli e tavoletta. Piedini in PP con feltrino opzionale per base 4 razze.

DESCRIPTION

PP shell. Seat padding in expanded polyurethane. 4 leg version available with armrests and tablet. Feet in PP with optional felt pad for 4-star base.

DESCRIPTION

Coquille en PP. Rembourrage de l'assise en polyuréthane expansé. Version à 4 pieds disponible avec accoudoirs et tablette. Pieds en PP avec feutre optionnel pour base à 4 branches.

BESCHREIBUNG

PP-Schale. Sitzpolsterung aus expandiertem Polyurethan. Version mit 4 Beinen mit Armlehnen und Tablet erhältlich. Füße aus PP mit optionaler Filzunterlage für 4-Sterne-Basis.

MODIFICHE

Leyform si riserva il diritto di apportare modifiche in qualsiasi momento al fine di migliorare la propria produzione.

MODIFICATIONS

Leyform se reserve le droit d'apporter à ses produits à chaque moment toutes modifications afin de l'améliorer.

MODIFICATIONS

Leyform reserves the right to make at any time technical changes to its products aimed at improving it.

MODIFIZIERUNGEN

Leyform behält sich das Recht vor, jederzeit technische Änderungen an den Produkten vorzunehmen, um diese zu verbessern.

LEYFORM SRL

Via Pertini, 1, 31014 Colle Umberto
Treviso - Italy

Tel +39 0438 430 050
www.leyform.com

Fax +39 0438 430 487
info@leyform.com
