



**CORTINA**  
**LEYFORM**  
the seating experience

# PANCHE

*R&D Leyform*



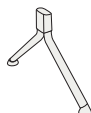
6912

*Imbottite, in legno, polipropilene o in lamiera. Pensate apposta per la collettività e gli spazi pubblici, le panche Leyform permettono una facile configurazione, presentando sempre la tipologia più adatta alle necessità di ogni spazio, con la stessa comodità che da sempre distingue tutta la nostra produzione.*



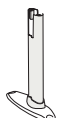
69101LE

*Padded, in wood, polypropylene or metal plate. Designed for collectivities and public spaces, Leyform benches are conceived to provide a functional configuration, always supplying the best solution for different locations and needs. No matter in which solution, they will always keep the feeling of comfort that distinguishes all our collections.*



6964

*Tapissées, en bois, en Polypro ou en tôle d'acier. Conçues exprès pour la collectivité et les aires publiques, les banquettes Leyform permettent une configuration fonctionnelle, présentant toujours la solution la plus indiquée aux nécessités de chaque espace, toujours en garantissant le même confort qui caractérise toutes nos collections.*



6660

*Gepolstert, Holz- Polypropylen- oder Lochblechausführung. Leyform Traversenbänke wurden speziell für die Kollektivität und öffentliche Räume gedacht. Sie ermöglichen eine einfache Konfiguration und passen sich allen Bedürfnissen an, mit dem gleichen Komfort und schon immer unsere Produktion auszeichnet.*





# Cortina panca

R&D Leyform



1 IM

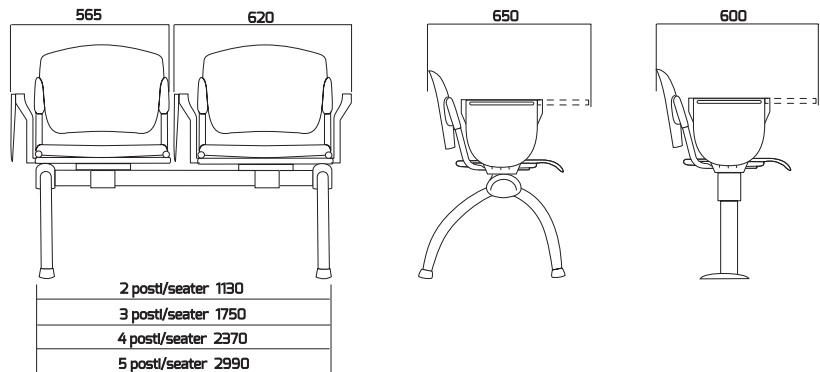
CL.1

Sedute fisse o reclinabili montate su barra in acciaio verniciato nero. Sedile e schienale in PP, in multistrato di faggio verniciato naturale o imbottiti e rivestiti con controschiena in PP nero. Gambe in acciaio da fissare al pavimento o mobili. Bracciolo ambidestro in acciaio con soprabracciolo in PP e tavoletta antipanico in ABS antiurto nero.

Fixed or Tip-up seats on beam, 2 to 5 seats. Tubular steel frame, chromed, black or alum. grey. Seat and back of polypropylene, perforated steel, beechwood or fully upholst. + black PP backrest cover. Black painted beam. Optional seat and back pads for PP and beechwood versions. Floor fixable or freestanding legs. Accessories: steel armrests with PP tops, ABS anti-panic writing tablet.

Sièges fixes ou rabattables sur poutre, de 2 à 5 places. Structure tube acier chromé, noir ou gris aluminium. Assise et dossier PP, métal perforé, hêtre naturel ou revetus avec carenage dossier PP. Poutre en tube d'acier noir. Placets rembourrés pour les versions PP et hêtre. Accessoires: accoudoirs en métal avec manchettes PP, accoudoir avec tablette écriteire ABS anti-panique.

Fixe und klappbare Sitze auf Traverse, von 2 bis 5 Sitzplätze. Stahlrohrgestell, verchromt, schwarz, alugrau. Sitz und Rückenlehne aus PP, Lochblech, Buche Schichtholz oder komplett gepolstert mit PP-Rückenabdeckung. Sitz- und Rückenlehnenpolsterauflage für die Version aus Polypropylen und Buche. Zubehörteile: Stahlarmlehnen mit PP-Armauflagen, Armlehne mit ABS-Antipanikschriftplatte.



BDE

Leyform si riserva il diritto di apportare modifiche in qualsiasi momento al fine di migliorare la propria produzione.  
Leyform reserves the right to make at any time technical changes to its products aimed at improving it.  
Leyform se réserve le droit d'apporter à ses produits à chaque moment toutes modifications afin de l'améliorer.  
Leyform behält sich das Recht vor, jederzeit technische Änderungen an den Produkten vorzunehmen, um diese zu verbessern.

## Leyform Srl

Via Pertini, 1  
31014 Colle Umberto  
Treviso - Italy  
Tel +39 0438 430 050  
Fax +39 0438 430 487  
www.leyform.com  
info@leyform.com

**Layout, graphic design, images, postproduction, photo, text and art direction**

Leyform Srl