

# samba | *Stefano Sandinà e Sabrina Bettini*

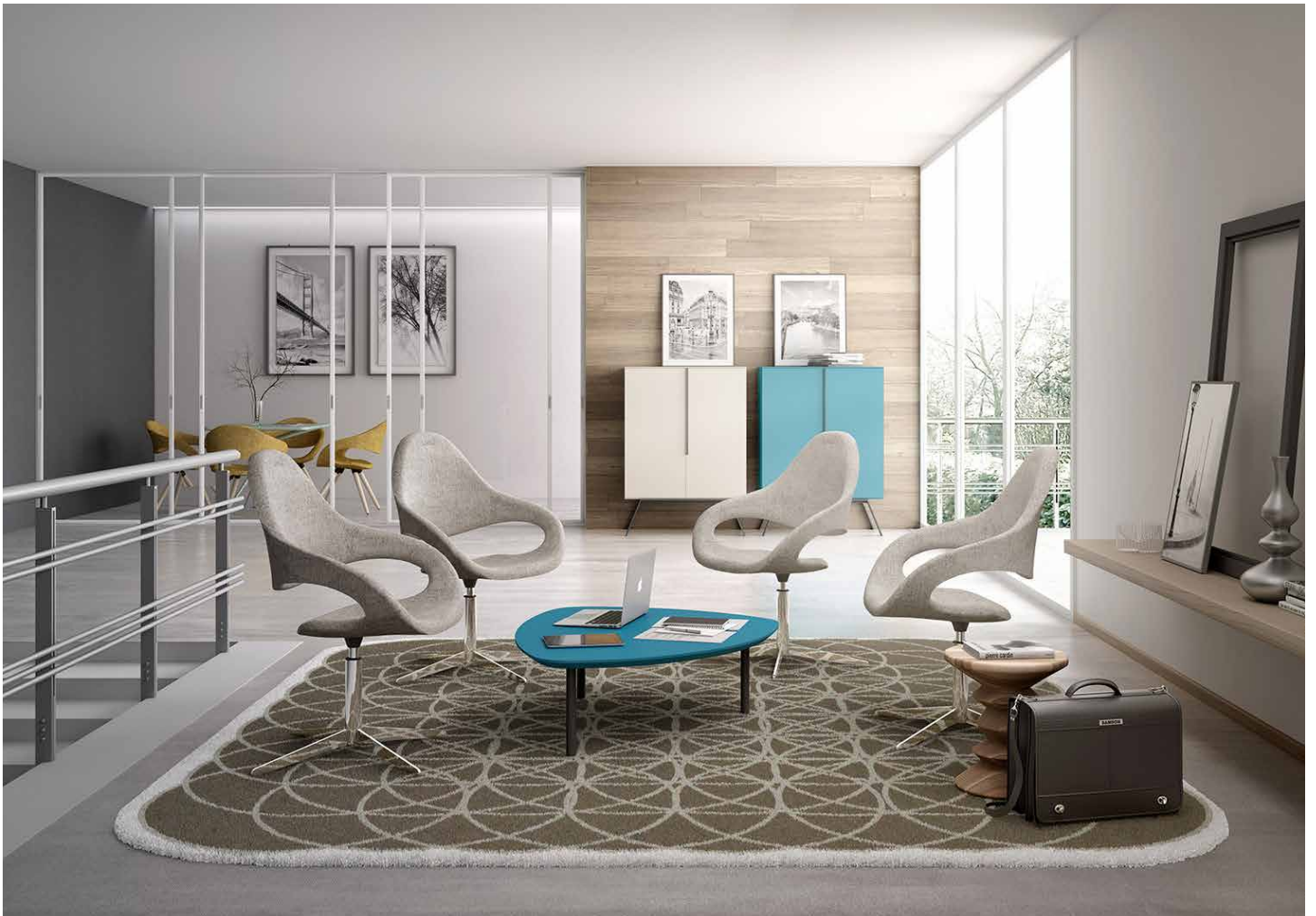


Pulizia nelle linee, armonia nelle curve; sono solo due dettagli di una sedia senza tempo. Samba si distingue da tutte le sedute per la sua forma accogliente e invitante. Grazie inoltre alla grande varietà di basi e rivestimenti è facilmente personalizzabile e può adattarsi ad ogni stile di vita.

Harmonious curves and minimal style, Samba: a timeless armchair with comfortable and envelopping lines. Unbelievable comfort and design, a multi-purpose product you can customize and adapt to your lifestyle. Really for all tastes.

Samba. Ligne minimale et pure mais aussi enveloppante et confortable, un refuge pour le corps et pour l'esprit où recharger ses piles. Un siège contemporain, caractérisé par des différentes options. La siège parfait pour tous.

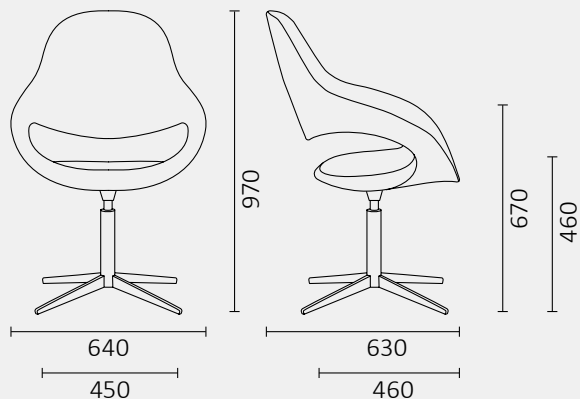
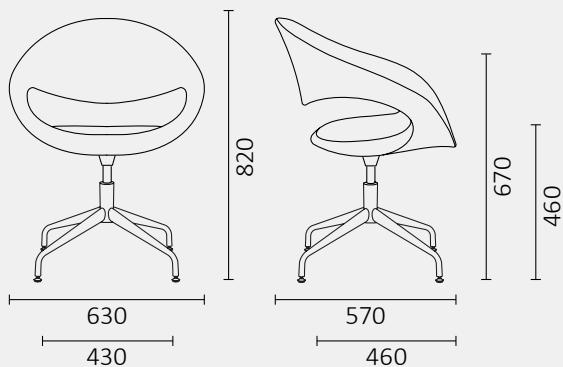
Klare Linien, harmonische Kurven; das sind die beiden Details eines zeitlosen Stuhls. Samba unterscheidet sich von allen Sitzmöbeln durch seine gemütliche und einladende Form. Darüber hinaus ist dank der großen Vielfalt an Fußgestellen und Bezügen eine leichte Personalisierung und Anpassung an jeden Lebensstil möglich.





Certificazioni prodotto  
Certifications  
Certifications  
Zertifizierungen





COD



COD	Height	Seat Width	Backrest Width	Seat Depth	Base Width	Backrest Height	Base Height	Backrest Depth	Seat Height	Backrest Height	Weight (kg)	Weight (kg)
<b>51510</b>	630	430/555	790/920	680	430	680	/	1,03	1,80	0,39	11,00	14,00
<b>51520</b>	640	440	800	680	430	680	/	1,03	1,80	0,39	11,00	14,00
<b>51500</b>	670	460	830	570	430	630	/	1,03	1,80	0,21	12,00	15,00
<b>51511</b>	670	460	820	570	430	630	/	1,03	1,80	0,35	12,00	15,00
<b>51530</b>	660	460	780	590	430	620	/	1,03	1,80	0,35	9,00	12,00
<b>51550</b>	660	470	780	670	430	620	/	1,03	1,80	0,35	12,00	15,00
<b>samba plus</b>												
<b>51512</b>	630	430/555	910/1040	680	450	680	/	1,60	2,90	0,50	13,00	16,00
<b>51522</b>	640	440	850	680	450	680	/	1,60	2,90	0,46	13,00	16,00
<b>51502</b>	670	470	970	630	450	640	/	1,60	2,90	0,31	14,00	17,00
<b>51513</b>	670	470	970	630	450	640	/	1,60	2,90	0,46	14,00	17,00
<b>51532</b>	660	470	930	650	450	640	/	1,60	2,90	0,46	11,00	14,00
<b>51552</b>	660	480	930	730	450	640	/	1,60	2,90	0,50	14,00	17,00

## Struttura

Schienale con struttura metallica.

## Imbottitura

L'imbottitura del sedile e dello schienale è in poliuretano schiumato a freddo ignifuga.

## Rivestimento

Vedi dati tecnici su cartelline di riferimento.

## Meccanismo

- Piastra in alluminio senza leva per interlocutoria.
- Piastra in alluminio con leva per girevole.

## Basamento

- Base a 4 piedi in tubo tondo d'acciaio cromato con meccanismo autoallineante (torna) incorporato e piedini nella versione autoallineante.
- A 5 razze realizzato in lega di alluminio, pressofusa e lucidata nelle versioni girevole e interlocutoria torna
- Base a 4 gambe in tubo di acciaio diametro 18 mm spessore 2 mm, piedini cromati snodati diametro 25 mm
- Base 4 gambe in legno: struttura in acciaio verniciato, gambe in faggio o rovere massello tornito conico Ø 45-30 mm e verniciato
- Base girevole a 4 razze in piatto di acciaio cromato, spessore 8 mm, colonna in acciaio cromato Ø 50 mm Ø 720 mm

## Pistone

- Il dispositivo di sollevamento è a gas, nella versione girevole.
- Pistone autoallineante (torna) nella versione interlocutoria.

## Ruote

- Ruote doppie piroettanti, con freno autobloccante nella versione girevole.
- Piedini neri nella versione interlocutoria.

## Modifiche

Leyform si riserva il diritto di apportare modifiche in qualsiasi momento al fine di migliorare la propria produzione.

## Structure

Backrest with internal steel structure.

## Padding

The padding of the seat and backrest is made of fire retardant polyurethane foam.

## Upholstery

See technical data on upholstery folders.

## Mechanism

- Aluminum plate with lever for the swivel model.
- Aluminum plate without lever for the visitor/meeting model.

## Base

- 4-foot base made of chrome-plated tapered round steel tube, with built-in self-aligning mechanism (torna) and feet in the self-aligning version.
- 5-spoke base made of aluminium alloy, die-cast and polished in the swivel and interlocking torna versions
- 4-leg base made of 18 mm diameter steel tube, thickness 2 mm, chromed articulated feet diameter 25 mm
- 4-leg wooden base: varnished steel frame, legs of beech or solid oak turned conical Ø 45-30 mm and varnished
- 4-spoke swivel base of chrome-plated steel plate, 8 mm thick, chrome-plated steel column Ø 50 mm Ø 720 mm

## Gas lift

- The lifting device is gas-powered in the swivel version.
- Self-aligning piston (back) in the interlocking version.

## Castors and glides

- Double swivel self-braking castors for the swivel model.
- Black glides for the visitor/meeting model.

## Modifications

Leyform reserves the right to make modifications at any time to improve its production.

## Structure

Dossier avec structure métallique.

## Rembourrage

Le rembourrage du siège et du dossier est en polyuréthane expansé ignifuge.

## Revêtement

Voir les données techniques sur les fiches de référence.

## Mécanisme

- Plaque en aluminium sans levier pour la version visiteur.
- Plaque en aluminium avec levier pour la version giratoire.

## Piètement

- Piètement à 4 pieds en tube d'acier chromé conique, avec mécanisme auto-alignant intégré (retour) et pieds auto-alignants.
- À 5 branches en alliage d'aluminium, moulé sous pression et poli, disponibles en versions pivotante et visiteur retour.
- Piètement à 4 pieds en tube d'acier Ø 18 mm épaisseur 2 mm, pieds chromés pivotants Ø 25 mm.
- Piètement à 4 pieds en bois: structure en acier verni, pieds en hêtre ou chêne massif tournés coniques Ø 45-30 mm et vernis.
- Piètement giratoire à 4 branches en acier chromé plat, épaisseur 8 mm, colonne en acier chromé Ø 50 mm Ø 720 mm.

## Verni à gaz

- Dispositif de levage à gaz, dans la version giratoire.
- Verni à gaz auto-alignant (retour) dans la version visiteur.

## Roulettes

- Roulettes doubles pivotantes avec frein autobloquant dans la version giratoire.
- Pieds noirs dans la version visiteur.

## Modifications

Leyform se réserve le droit d'apporter des modifications à tout moment afin d'améliorer sa production.

## **Innengestell**

Die innere tragende Struktur des Sitzes ist aus Metall.

## **Polsterung**

Die Polsterung ist aus kaltgeschäumtem Polyurethan.

## **Bezug**

Siehe technische Daten in den Referenzmappen.

## **Sitzunterträger**

- Aluminiumplatte ohne Hebel für Besuchersessel mit Rückholfeder.
- Aluminiumplatte mit Hebel für Drehstuhl mit Höhenverstellung.

## **Fussgestelle**

- 4-Sternfussgestell aus verchromtem Rundstahlrohr, mit eingebauter Rückholfeder und Gleitern.
- 5-Sternfusskreuz Alu poliert für Drehstulhausführung und Besuchersessel mit Rückholfeder.
- 4-Drehfusskreuz aus Stahlrohr Ø 18 mm, 2 mm stark, Chrom-Gelenkgleiter Ø 25 mm.
- 4-Fussgestell aus Holz: Untergestell aus lackiertem Stahl, Untergestell aus lackiertem Stahl, Füsse aus Massivholz Buche oder Eiche Natur lackiert Ø 45-30 mm.
- 4-Sternfusskreuz aus flach verchromtem Stahl, 8 mm stark, mit eingebauter verchromte Drehsäule verchromte Ø 50 Ø 720 mm.

## **Gasfeder**

- Gasdruckfeder für Höhenverstellung auf Drehstuhlversion.
- Rückholfeder für Besuchersesselversion.

## **Rollen**

- Lastabhängig bremsende Rollen für Drehstuhlversion.
- Schwarze Kunststoffgleiter für Besuchersesselversion mit Rückholfeder.

## **Änderungen**

Leyform behält sich das Recht vor, jederzeit Änderungen vorzunehmen, die der Verbesserung der Produktion dienen.

## **SCHIENALE**

backrest / dossier / Rückenlehne



## **BASAMENTI**

bases / piétements / Fussgestelle



 **leyform**

Via Pertini, 1, 31014 Colle Umberto  
Treviso - Italy  
Tel +39 0438 430 050  
Fax +39 0438 430 487

[www.leyform.com](http://www.leyform.com)  
[info@leyform.com](mailto:info@leyform.com)

Revisione  
*Revision*  
*Révision*  
*Letzte Überarbeitung*

**Rev.00 del 26/01/2025**

