

nodo | *Nicola Cacco*



Un sistema di sedute dove il design incontra la libertà assoluta. La morbidezza dei volumi invita a una pausa rigenerante che si adatta ai tuoi ritmi. Con Nodo, ogni modulo è un tassello di benessere, pronto a trasformarsi in isole di comfort o in lunghe linee di design fluido per abitare lo spazio con naturalezza e stile.

A seating system where design meets absolute freedom. The softness of the volumes invites you to take a regenerating break that adapts to your rhythms. With Nodo, each module is a piece of well-being, ready to transform into islands of comfort or long lines of fluid design to inhabit the space with naturalness and style.

Un système d'assise où le design rencontre la liberté absolue. La souplesse des volumes invite à une pause régénérante qui s'adapte à vos rythmes. Avec Nodo, chaque module est une pièce de bien-être, prêt à se transformer en îlots de confort ou en de longues lignes de design fluide pour habiter l'espace avec naturel et style.

Ein Sitzsystem, bei dem Design auf absolute Freiheit trifft. Die Weichheit der Volumina lädt zu einer regenerierenden Pause ein, die sich Ihrem Rhythmus anpasst. Mit Nodo wird jedes Modul zu einem Baustein des Wohlbefindens, bereit, sich in Inseln des Komforts oder in lange, fließende Designlinien zu verwandeln, um den Raum mit Natürlichkeit und Stil zu beleben.

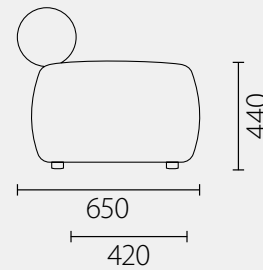
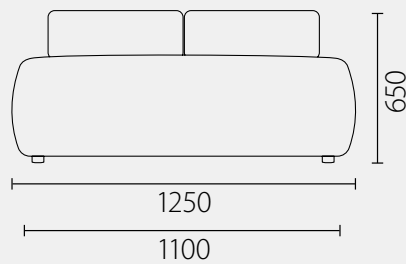
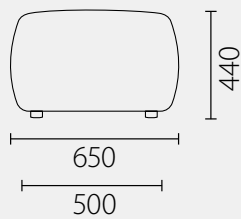
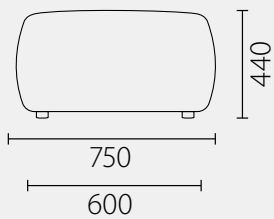




Certificazioni prodotto
Certifications
Certifications
Zertifizierungen







COD													
70803	/	440	440	650	600	750	/	1,60	2,80	0,34	11,00	15,00	
70831	/	440	650	670	600	750	/	2,30	4,03	0,47	13,00	17,00	
70805	/	440	440	650	800	950	/	1,75	3,06	0,34	14,00	18,00	
70805DX	/	440	650	670	800	950	/	2,45	4,29	0,47	16,00	20,00	
70805SX	/	440	650	670	800	950	/	2,45	4,29	0,47	16,00	20,00	
70807	/	440	440	650	1100	1250	/	2,05	3,59	0,54	17,00	21,00	
708071	/	440	650	670	1100	1250	/	2,75	4,81	0,67	19,00	23,00	
7080711	/	440	650	670	1100	1250	/	3,45	6,04	0,67	21,00	25,00	
70807DX	/	440	650	670	1100	1250	/	2,75	4,81	0,67	19,00	23,00	
70807SX	/	440	650	670	1100	1250	/	2,75	4,81	0,67	19,00	23,00	
70809	/	440	440	1050	800	950	/	2,10	3,68	0,79	19,00	23,00	
70809DX	/	440	650	1070	800	950	/	2,80	4,90	0,79	21,00	25,00	
70809SX	/	440	650	1070	800	950	/	2,80	4,90	0,79	21,00	25,00	
70810	/	440	440	600	800	950	/	1,60	2,80	0,34	10,00	14,00	
7080101	/	440	650	620	800	950	/	2,30	4,03	0,47	12,00	16,00	

Sedile

Struttura in legno composta da pannelli di legno multistrato a bassa emissione di formaldeide, listelli legno massello per rinforzare la struttura, faesite.

Schienale

Schienale con struttura metallica.

Imbottitura

L'imbottitura del pouf è in poliuretano espanso indeformabile a densità differenziate, ecologico, privo di fluoro, fluorocarburi e solventi clorurati (C.F.C.), ad espansione con acqua pura. Imbottitura autoestinguenta.

Rivestimento

Vedi dati tecnici su cartelline di riferimento.

Piedini

Piedini forniti con possibilità di utilizzo su:

- pavimenti tipo moquette applicando l'inserto dalla parte liscia
- pavimenti delicati tipo parquet applicando l'inserto dalla parte del feltro

Accessori

art. 70830 - Ganci di giunzione con velcro adesivo (il kit comprende 4 ganci totali). Applicazione anche dopo l'acquisto

Modifiche

Leyform si riserva il diritto di apportare modifiche in qualsiasi momento al fine di migliorare la propria produzione.

Seat

Wooden structure composed of low formaldehyde emission multilayer wood panels, solid wood strips to reinforce the structure, and hardboard.

Backrest

Backrest with metallic structure.

Padding

The pouf padding is made of non-deformable, differentiated-density polyurethane foam, eco-friendly, free of fluorine, fluorocarbons, and chlorinated solvents (C.F.C.), expanded with pure water. Self-extinguishing padding.

Upholstery

Refer to the technical data on the reference sample cards.

Feet

Feet supplied with the possibility of use on:

- carpeted floors by applying the insert on the smooth side
- delicate floors such as parquet by applying the insert on the felt side

Accessories

Art. 70830 - Connecting hooks with adhesive velcro (the kit includes 4 hooks in total). Can also be applied after purchase.

Modifications

Leyform reserves the right to make modifications at any time in order to improve its production.

Assise

Structure en bois composée de panneaux en bois multiplis à faible émission de formaldéhyde, tasseaux en bois massif pour renforcer la structure, isorel.

Dossier

Dossier avec structure métallique.

Rembourrage

Le rembourrage du pouf est en polyuréthane expansé indéformable à densités différenciées, écologique, sans fluor, fluorocarbures et solvants chlorés (C.F.C.), à expansion à l'eau pure. Rembourrage auto-extinguible.

Revêtement

Voir les données techniques sur les cartes d'échantillons de référence.

Patins

Patins fournis avec possibilité d'utilisation sur :

- sols de type moquette en appliquant l'insert du côté lisse
- sols délicats de type parquet en appliquant l'insert du côté feutre

Accessoires

Art. 70830 Crochets de liaison avec velcro adhésif (le kit comprend 4 crochets au total). Application possible même après l'achat.

Modifications

Leyform se réserve le droit d'apporter des modifications à tout moment afin d'améliorer sa production.

Sitz

Holzstruktur bestehend aus Buchensperrholzplatten mit geringer Formaldehyd-Emission, Massivholzleisten zur Verstärkung der Struktur, Hartfaserplatte.

Rückenlehne

Rückenlehne mit Metallstruktur.

Polsterung

Die Polsterung des Poufs besteht aus formstabilem Polyurethan-Schaumstoff mit differenzierter Dichte, ökologisch, frei von Fluor, Fluorkohlenwasserstoffen und chlorierten Lösungsmitteln (FCKW), wassergetrieben. Flammenhemmende Polsterung.

Bezug

Siehe technische Daten auf den entsprechenden Musterkarten.

Gleiter

Gleiter werden mit der Möglichkeit geliefert, sie auf folgenden Böden zu verwenden:

- Teppichböden durch Anbringen des Einsatzes auf der glatten Seite
- Empfindliche Böden wie Parkett durch Anbringen des Einsatzes auf der Filzseite

Zubehör

Art. 70830 Verbindungshaken mit selbstklebendem Klettverschluss (das Set enthält insgesamt 4 Haken). Auch nach dem Kauf anbringbar.

Änderungen

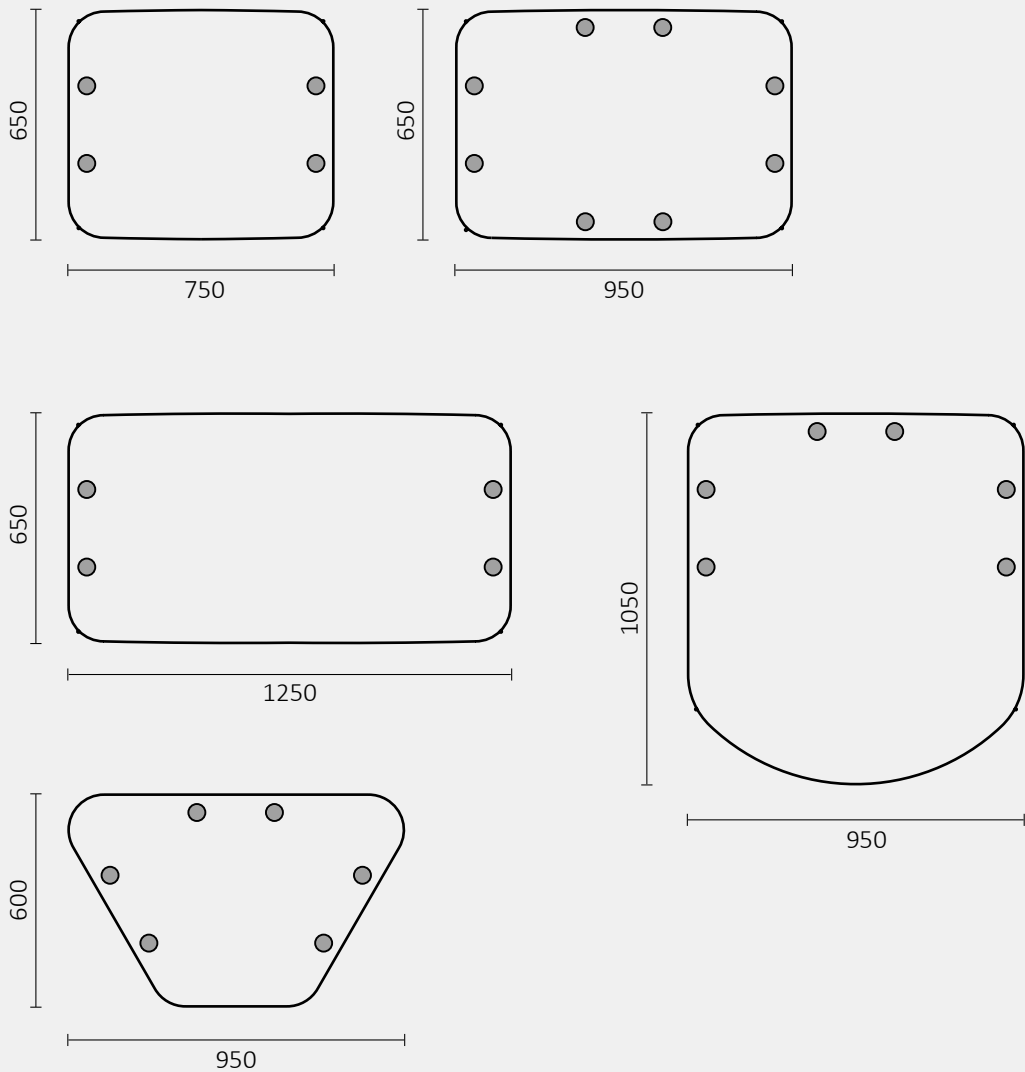
Leyform behält sich das Recht vor, jederzeit Änderungen vorzunehmen, um die eigene Produktion zu verbessern.



Legenda / Legend

- Predisposizione ganci (70830)
Hooks layout

seduta seat



Componibilità

È prevista la modifica della composizione, spostando i punti di fissaggio tra sedute e schienali dopo l'acquisto.

Modularity

It is possible to modify the composition by moving the fixing points between seats and backrests after purchase.

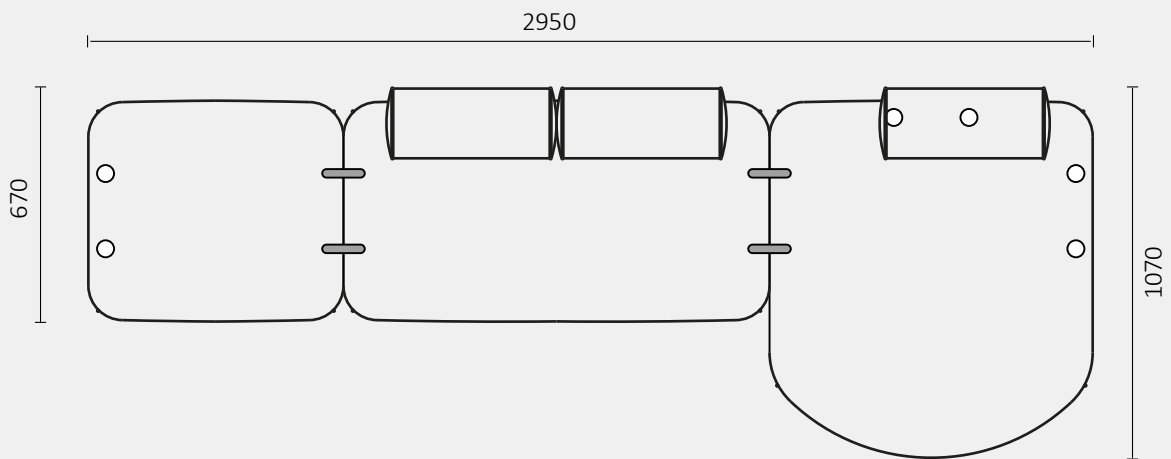
Modularité

Il est possible de modifier la composition en déplaçant les points de fixation entre assises et dossiers après achat.

Modularität

Es ist möglich, die Zusammensetzung nach dem Kauf durch Verschieben der Befestigungspunkte zwischen Sitzen und Rückenlehnen zu ändern.

nodo | esempi / examples



Legenda / Legend

.01

≡ Ganci utilizzati (70830)
Applied hooks

○ Ganci non utilizzati
Not applied hooks

Componibilità

È prevista la modifica della composizione, spostando i punti di fissaggio tra sedute e schienali dopo l'acquisto.

Modularity

It is possible to modify the composition by moving the fixing points between seats and backrests after purchase.

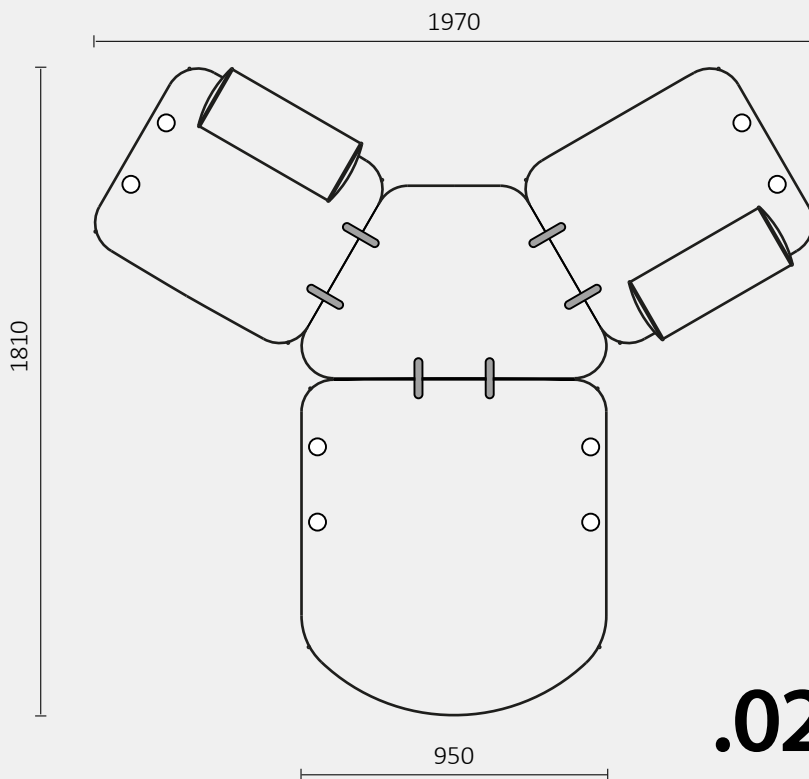
Modularité

Il est possible de modifier la composition en déplaçant les points de fixation entre assises et dossiers après achat.

Modularität



Es ist möglich, die Zusammensetzung nach dem Kauf durch Verschieben der Befestigungspunkte zwischen Sitzen und Rückenlehnen zu ändern.

nodo | *esempi / examples*



.02

Legenda / Legend

-  Ganci utilizzati (70830)
Applied hooks
-  Ganci non utilizzati
Not applied hooks

Componibilità

È prevista la modifica della composizione, spostando i punti di fissaggio tra sedute e schienali dopo l'acquisto.

Modularity

It is possible to modify the composition by moving the fixing points between seats and backrests after purchase.

Modularité

Il est possible de modifier la composition en déplaçant les points de fixation entre assises et dossiers après achat.

Modularität

Es ist möglich, die Zusammensetzung nach dem Kauf durch Verschieben der Befestigungspunkte zwischen Sitzen und Rückenlehnen zu ändern.

SEDUTA
seat / assise / Sitz



SCHIENALE
backrest / dossier / Rückenlehne



KIT GANCI
hooks kit / Système d'accrochage / Satz Verbinder



 **leyform**

Via Pertini, 1, 31014 Colle Umberto
Treviso - Italy
Tel +39 0438 430 050
Fax +39 0438 430 487

www.leyform.com
info@leyform.com

Ultima revisione
Last revision
Dernière révision
Letzte Überarbeitung

Rev.01 del 06/03/2026

